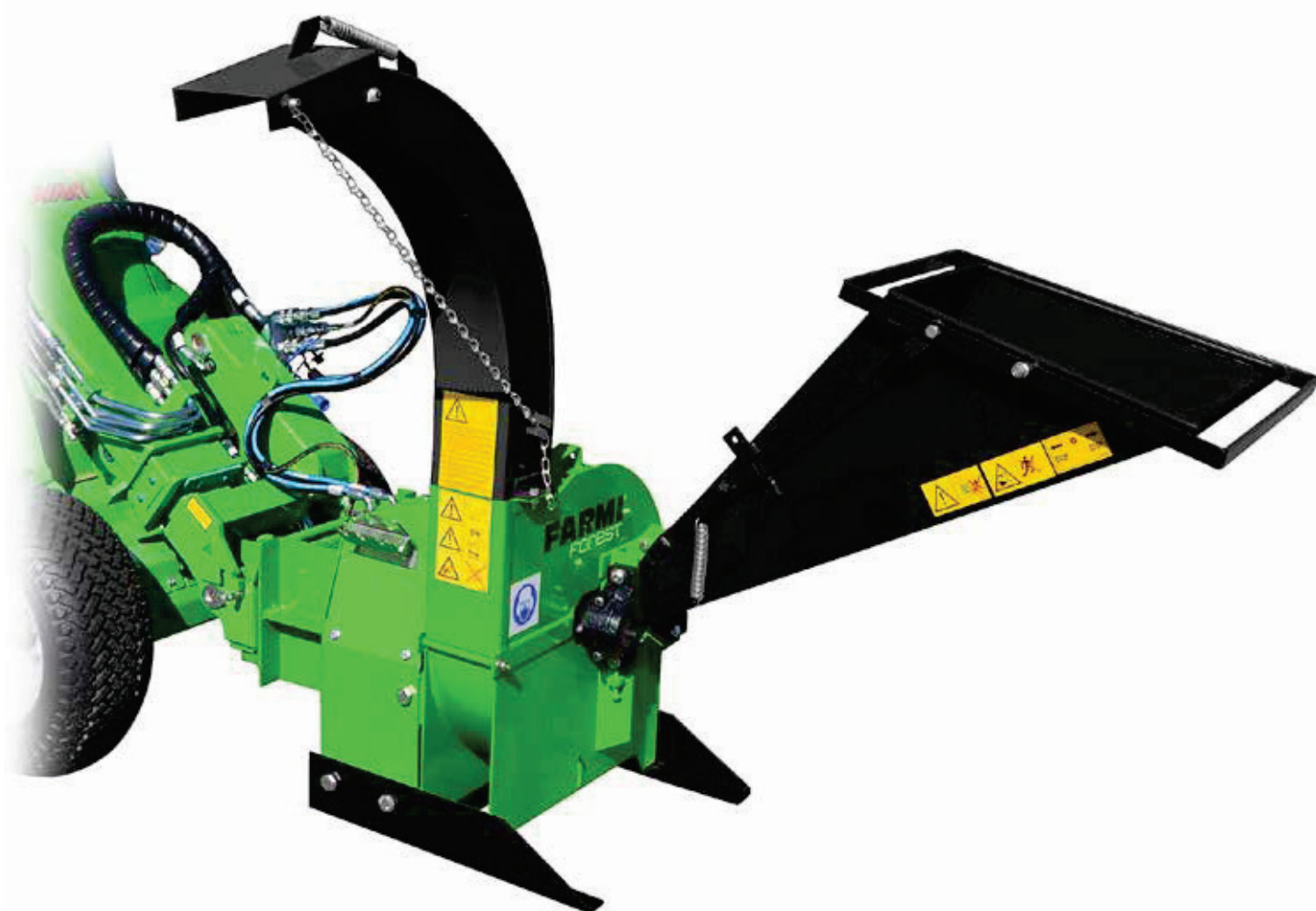


AVANT[®]

Flishugg CH100 Bruksanvisning 2017-



VARNINGSSYMBOLER I DENNA HANDBOK



- omedelbar fara som kan ge upphov till allvarliga personskador eller dödsfall



- fara som kan ge upphov till personskador



- förhållanden eller felaktig användning som kan skada utrustning eller maskiner
- påminnelser, t.ex. för att utföra kontroller eller göra underhåll eller reparationer

INLEDNING

Denna bruksanvisning innehåller den information de och underhållsinstruktioner som krävs för att du ska kunna använda maskinen på ett optimalt sätt.

Även om du har erfarenhet av att använda denna typ av maskin, bör du noggrant läsa bruksanvisningen och underhållsinstruktionerna, eftersom de innehåller information som möjliggör effektiv och säker drift. Regelbundet underhåll är det bästa sättet att garantera mest effektiv och ekonomisk prestanda hos maskinen.



Varje användare måste läsa, förstå och följa alla säkerhetsanvisningar och -rutiner.

PRODUKTGARANTI

Avant Tecno Oy ger 12 månaders garanti på CH100.

KUNDÅTERKOPPLING

Vi skulle bli mycket glada att få dina åsikter och förslag till förbättringar via post, fax eller e-post. Alla implementerade förslag till förbättringar kommer att belönas.



EG-FÖRSÄKRAN OM ÖVERENSSTÄMMELSE
Översättning av originalförsäkran om överensstämmelse

Tillverkare:
Farmi Forest Corporation
Ahmolantie 6, FIN-74510 IISALMI, Finland

Person som är behörig att sammanställa den tekniska dokumentationen:
Namn: Matti Berg
Adress: Ahmolantie 6, FIN-74510 IISALMI, Finland

Kommersiellt namn:
Farmi

Kommersiellt namn:
Farmi flishugg med fastsättbar Farmi matartratt

Maskintyp:
Flishugg: FARMI 100
Tillgängliga matartrattar för manuell matning: F100

Maskinserienummer:

Härmed förklarar vi att maskinen som säljs överensstämmer med de relevanta kraven i maskindirektivet 2006/42/EG och EMC-direktivet (direktiv om elektromagnetisk kompatibilitet) 2004/108/EG.
Följande harmoniserade standarder har tillämpats för maskinens konceptuella utformning:
SFS-EN ISO 12100-1/2, SFS-EN ISO 13857, SFS-EN 13525, SFS-EN ISO 4254-1

Följande ytterligare standarder och specifikationer har tillämpats för maskinens konceptuella utformning:
SFS ISO 730-1, SFS ISO 2332

(Ort)

Juha Halivuori

(datum)

INNEHÅLL

ALLMÄNNA SÄKERHETSANVISNINGAR	5
ALLMÄNNA SÄKERHETSANVISNINGAR FÖR FLISHUGGEN	8
DEKALER OCH SKYLTLAR	9
CH100 - ALLMÄN BESKRIVNING OCH AVSEDD ANVÄNDNING	12
MONTERING	14
LYFT	14
MONTERINGSINSTRUKTIONER	15
MONTERING AV FLISHUGG OCH KONTROLL INNAN DRIFT	16
MONTERING AV FLISHUGGEN PÅ AVANTLASTARE	17
KOPPLA OCH KOPPLA FRÅN HYDRAULSLANGARNA	
STARTA FLISHUGGEN	22
FLISNING	23
DRIFT AV FLISNINGS- OCH MATNINGSENHET	23
TÖMNING AV FLISHUGGEN EFTER ANVÄNDNING	24
VRIDNING AV MATARTRATTEN TILL TRANSPORTLÄGE	24
FÖRVARING AV FLISHUGGEN	24
UNDERHÅLL	24
BYTE AV LAGER	25
JUSTERING AV LAGERSPEL	26
KNIVARNAS OCH MOTSTÅLETS UNDERHÅLL	29
CH100 FLISHUGG	34
HUGGSKIVA, KOMPLETT	36
CH100 LAGER	37
DRIVREM FARM 100F i=2,0	38
FLISRÖR	40
HYDRAULMOTOR OCH SLANGAR, TILLVAL	41
CH100 HYDRAULISK DRIFT, TILLVALSUTRUSTNING	42
PRODUKTREGISTRERINGSFORMULÄR	46

Vid beställning av reservdelar ber vi dig ange maskintyp - vilket framgår av maskinens typskylt - beställningsnummer, beskrivning och önskat antal.

ALLMÄNNA SÄKERHETSANVISNINGAR

Dessa säkerhetsanvisningar är avsedda för ägarna av Avant-utrustning, samt de som använder, utför service på och reparerar utrustningen.

Anvisningarna hjälper till att:

- använda maskinen på ett säkert, lämpligt och effektivt sätt
- identifiera, undvika och förebygga eventuellt farliga situationer

Tillverkaren tillhandahåller en instruktionsanvisning som alltid måste finnas tillgänglig på platsen där maskinen används. Varje användare måste läsa säkerhets-, underhålls- och driftsanvisningarna innan maskinen används, och måste alltid följa dessa anvisningar.



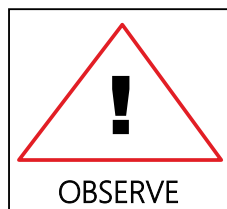
Innan maskinen används ska varje förare ha erhållit lämplig utbildning för maskinen och vara väl insatt i innehållet i instruktionsanvisningen och de situationsspecifika säkerhetsanvisningarna.

Maskinen överensstämmer med tekniska krav och tillämpliga säkerhetsregler. Om maskinen används, underhålls eller repareras på ett olämpligt sätt kan dock maskinen utgöra en risk.

Förutom instruktionsanvisningen är det viktigt att följa gällande regler från lokala arbets- och säkerhetsmyndigheter samt ditt lands lagar och avtal.

Tillverkaren är ej ansvarig för skador som orsakats av:

- inkorrekt, försumlig eller olämplig användning av produkten.
- användning av andra än originalreservdelar.
- normalt slitage.
- felaktig användning orsakat av en utbildad persons olämpliga handlingar.
- ändringar gjorda utan tillverkarens tillåtelse.



Skriftligt godkännande måste begäras från tillverkaren vid eventuella ändringar på maskinen.

START

- Sätt dig noga in i hur maskinen och dess utrustning används, manövreras och styrs före start.
- Sätt dig in i maskinens och utrustningens kapacitet och begränsningar.
- Använd inte maskinen om du inte helt och fullt är insatt i hur den används.
- Var medveten om maskinens riskzoner.
- Under drift får inga andra personer än operatören befinna sig i riskzonen.
- Se till att alla användare har nödvändig säkerhetsutrustning, såsom hjälm, säkerhetsglasögon, säkerhetsskor och lämpliga skyddskläder.
- Använd aldrig löst sittande kläder i närheten av rörliga delar. Skydda långt hår!
- Se till att arbetet utförs i enlighet med bestämmelserna i tillämplig arbets- och säkerhetslagstiftning.
- Se till före maskinens uppstart och användning att det inte finns risk för personskador eller skador på egendom.
- Utför en säkerhetskontroll av maskinen före varje användning. Om du observerar några fel eller brister ska maskinen omedelbart repareras.
- Innan du använder maskinen ska du se till att det inte finns några främmande föremål i den.
- Under drift ska maskinen stå på en hård, plan yta. Undvik att arbeta på hala ytor på vintern.
- Innan du ansluter och använder maskinen, kontrollera skicket på kraftuttagets drivaxel och fäste.
- Använd aldrig en felaktig eller trasig maskin.

TRANSPORT

- Innan du kör med maskinen, säkerställ att maskinen är säkert ansluten. Säkerställ att axeltapparna sitter riktigt och att stiften är spända. Kontrollera spänningen på nedre krängningshämmare.
- Innan du kör med maskinen, säkerställ att erforderliga strålkastare och reflexanordningar är riktigt fastsatta liksom LGF-skylden. Kontrollera vidare att strålkastarna fungerar riktigt.
- Innan du kör med den tillkopplade maskinen, säkerställ att maskinens hydraulenhet är tryckfri (om inte annat angivits i driftanvisningarna).
- När du kör på allmän väg ska du alltid följa gällande trafikregler. Körhastigheten ska anpassas till de särskilda förutsättningarna.
- När du kör, räkna med den extra massa som maskinens vikt innebär. Detta kan påverka traktorns reaktioner, styrförmåga och bromsfunktion.
- Tänk på att maskinens bakdel svajar vid svängar.
- Var observant på maskinens höjd nära broar eller andra höjdbegränsande föremål.
- När du backar kan maskinen hindra sikten bakåt. Var mycket försiktig. Om det behövs, be en signalman ange erforderliga avstånd.
- Det är förbjudet för andra personer att åka på maskinen.

- För aldrig in någon kroppsdel i maskinen medan den är igång.
- Om fel uppstår som kan äventyra arbetssäkerheten, ska maskinen stängas av.
- Under drift är det maskinföraren som är ansvarig för säkerheten inom hela arbetsområdet. Arbete får aldrig utföras i närvaro av faktorer som kan äventyra arbetssäkerheten.
- Iakttag extrem försiktighet vid på-/avkoppling av maskinen till en traktor eller ett släp.



Maskinföraren måste ha konstant, obehindrad sikt över arbetsområdet. Om det inte är möjligt, måste föraren arbeta med en assistent.

- Se upp för rörliga delar när maskinen är igång.
- Säkra maskinen mot o tillåten och oavsiktlig drift (t.ex. att den rör sig fast den är parkerad) när som helst den lämnas utan tillsyn.
- Lämna aldrig maskinen i gång utan tillsyn.
- Undvik att orsaka snabb, slående belastning.
- Överskrid aldrig angivna driftsvärden.
- Alla säkerhets- och varningsskyltar på och i maskinen måste vara läsbara och oskadade.
- Maskinen får inte manövreras av personer som mår dåligt eller är under påverkan av mediciner eller alkohol.

DRIFT



Många arbetsskador inträffar under onormala förhållanden. Det är därför viktigt att överväga alla möjliga situationer som kan uppstå under maskinens drift.

- Maskinen kan ha olika säkerhetsanordningar och -skydd beroende på maskintyp. Dessa är avsedda att skydda maskinen och dess förare, och får aldrig tas bort eller ändras. Starta aldrig maskinen utan att alla säkerhetsanordningar och -skydd är på plats.

UNDERHÅLL

- Maskinen får endast genomgå service och repareras av utbildade yrkesmän.
- Elektriska och hydrauliska fel får endast repareras av behöriga yrkesmän.
- I de fall svetsning krävs, ska tillverkaren kontaktas.
- Stäng av traktorns motor och koppla ur universalkopplingen före service eller underhåll.
- Innan du utför några underhållsarbeten, ställ traktorns huvudströmbrytare på OFF.
- Se till att det inte finns något tryck i hydraulsystemet.
- Ta ut nyckeln från traktorns tändning medan service eller underhåll pågår. Kontrollera att strömmen är avstängd från maskinen som du arbetar på.

- Placera den på en plan yta vid service av maskinen och se till att den inte kan röra sig.
- Observera serviceintervallen och de årliga inspektionerna.
- Alla reservdelar och all utrustning måste uppfylla tillverkarens krav. Detta kan garanteras genom att använda originaldelar.
- Sätt omedelbart tillbaka alla säkerhetsanordningar på plats efter avslutad service eller avslutat underhåll.



Kontrollera vid lyft av maskinen att lyftutrustningen är i perfekt arbetsskick. Kontrollera maskinens vikt före lyft. Välj lämpliga lyftbanor så att de inte orsakar någon fara.

Många länder har specifik lagstiftning beträffande lyftning, lyftvagnar och liftar. Följ alltid gällande säkerhetsregler.

OLJA OCH SMÖRJNING

- Använd alltid oljetyper som rekommenderas av tillverkaren. Andra typer av olja kan orsaka fel eller felaktig drift, vilket kan leda till allvarliga skador på personer eller egendom.
- Blanda aldrig olika vätskor eller oljor.
- Följ tillverkarens smörjningsanvisningar.
- Använd styrutrustningen försiktigt till dess att hydrauloljan har nått sin driftstemperatur.

SÄKERHETSANVISNINGAR FÖR HYDRAULISKA KRETSAR

1. Arbete på hydraulisk utrustning kan endast utföras av utbildade ingenjörer i hydraulik.
2. Var försiktig när du använder utrustningen under kalla förhållanden.
3. Kontrollera maskinen beträffande läckage. Använd inte maskinen om det läcker från något system. Kontrollera alla hydrauliska slangar – särskilt dem som böjs under användning – och byt ut dem som är i dåligt skick eller läcker. Se till att alla skarvar är täta och att ledningarna inte är skadade. Kontrollera om det finns skador på slangarmeringen. Kontrollera att alla skyddslock och påfyllningslock är ordentligt stängda.
4. Kontrollera att slangkopplingar, längder och kvalitet följer tillämpliga krav.

- Vid utbyte eller reparation av slangar ska originaldelar eller slangar och kopplingar användas som rekommenderas av tillverkaren. Kontrollera särskilt att slangarnas och kopplingarnas tryckklasser är lämpliga för nivån på driftstrycket.
5. Kontrollera att alla säkerhetsanordningar, som t.ex. säkerhetsventiler, är på plats och fungerar korrekt. Sätt dig in i hur de används. Säkerhetssystem får aldrig förbikopplas.
 6. Kontrollera de viktigaste hydraulkomponenterna dagligen och alltid efter att fel uppstått. Byt ut eventuella skadade delar omedelbart.
 7. Om en komponent är skadad ska den alltid rengöras före reparation. Använd inte lösningsmedel vid rengöring av delarna.
 8. Försök aldrig utföra reparationer som du inte är van vid.
 9. Utför aldrig reparationer på de hydrauliska kretsarna med trycksatt system. Trycksatt oljespray kan tränga in huden och orsaka dödlig fara.
 10. Arbeta aldrig under en anordning eller komponent som endast hålls uppe med hjälp av hydraulik. Använd separata stöd när du utför underhåll eller reparationer. Koppla inte bort cylindrar eller tillhörande ventiler tills maskinen har ordentligt med stöd.
 11. De flesta hydrauloljor har svårt för att avdunsta. Riskfaktorer inkluderar het olja, spill och oljedimma (trycksatt).
 12. Om du får in olja i ögonen ska du skölja dem i rikligt med vatten samt uppsöka läkare.
 13. Undvik långvarig eller upprepad kontakt med huden.
 14. Om spray eller kontakt med huden inte kan undvikas ska skyddshandskar, skyddsglasögon och skyddskläder användas efter behov. Använd inte oljiga kläder.
 15. Undvik att hälla ut hydraulolja i miljön då det kan förorena vattenvägar och grundvatten. Om biologiskt nedbrytbar olja ska användas ska man först kontakta tillverkaren för att bekräfta att utrustningen som används lämpar sig för användning med den biologiskt nedbrytbara oljan.
 16. Lagra oljan i de täta kärl som erhållits av tillverkaren. Försök att överföra oljan direkt från kärlet till tanken.
 17. Om oljan måste passera genom andra kärl måste du se till att de är helt rena. Lock, trattar, silar och påfyllningshål måste också vara rena.
 18. Lagra aldrig olja utomhus, då vatten kan orsaka kondens.
 19. Kassera alltid olja i ett lämpligt kärl, aldrig i miljön!!

ALLMÄNNA SÄKERHETSANVISNINGAR FÖR



FLISHUGGEN

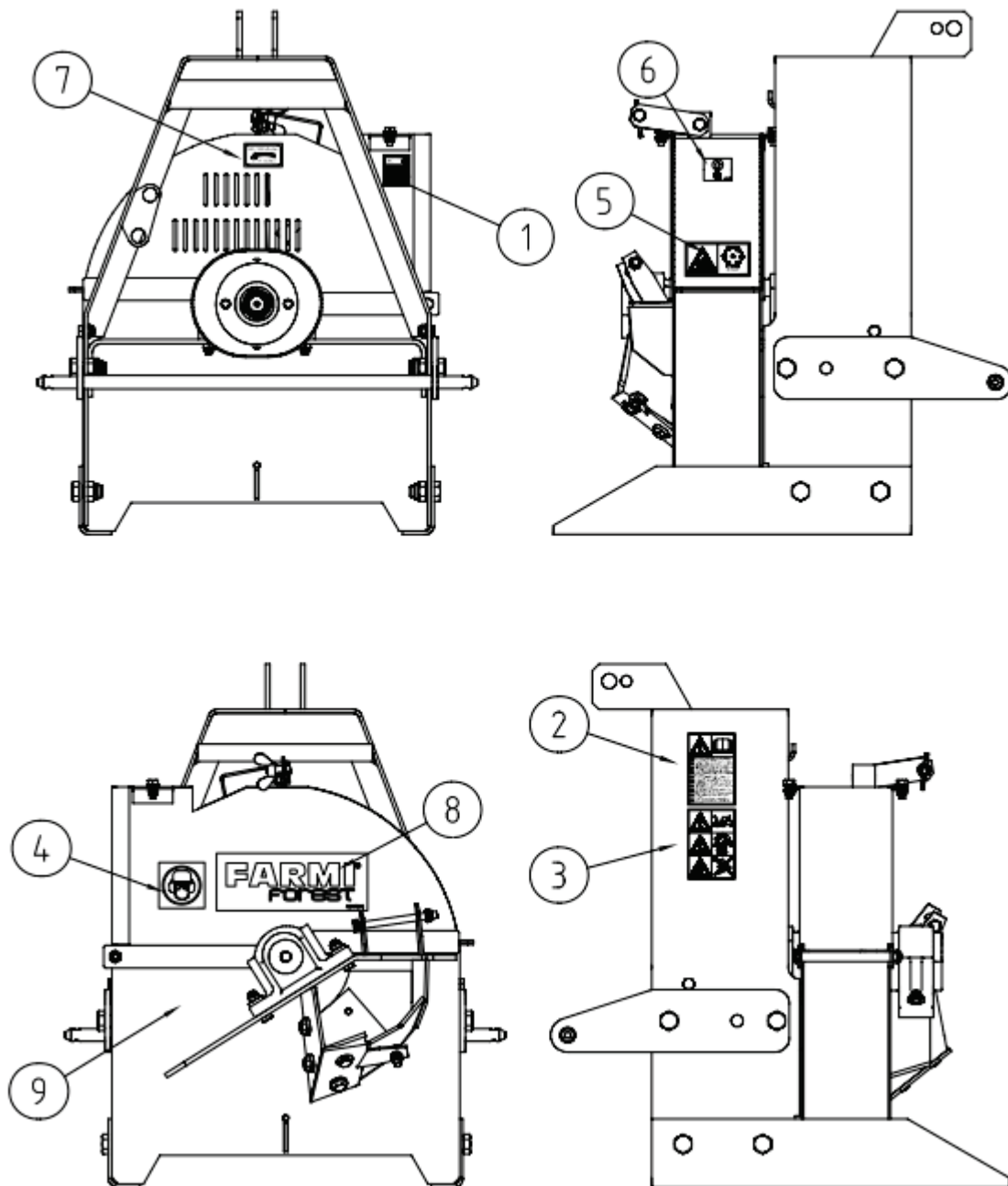
- Säkerställ att alla maskinförare har erforderlig personlig skyddsutrustning: säkerhetshjälm, skyddsglasögon, stövlar med huggskydd och erforderlig skyddsklädsel.
- Flishuggen får inte användas utan att vara ansluten till en traktor. Det är förbjudet att ansluta flishuggen till en annan kraftkälla.
- Det är inte tillåtet att använda en flishugg utan inmatare eller inmatningsträtt.
- Användning inomhus är förbjudet.
- Håll alltid ett säkerhetsavstånd till platsen där flisen kastas ut.
- Koppla ifrån flishuggen från traktorn innan du utför något underhålls- eller reparationsarbete.
- Du ska inte ta bort, låsa, spärra eller på annat sätt modifiera inmatarens stoppspak.
- Inmatningsträtten får inte monteras högre eller lägre, eftersom det hindrar stoppspakens funktion.
- Observera att lastarbommen kan sänkas eller tippa även då motorn har stängts av. Låt aldrig någon gå under en upplyft last eller lastarbom.
- Sänk alltid ned redskapet på marken innan du lämnar förarsätet.
- Kontrollera redskapets och lastarens allmänna skick samt att hydraulolja inte läcker ut. Redskapet får inte användas om lastarens hydraulsystem eller redskapet är defekt. Att hålla utrustningen ren minskar sannolikheten för blockeringar.
- Transportera alltid redskapet så lågt och nära marken som möjligt. Observera vilken effekt tung last framtill på lastaren har på dess stabilitet och hantering.
- Välj en plan och väl upplyst arbetsplats, som klarar belastningen av utrustningen och stockarna.
- Driftsområdet måste vara plant och får inte vara halt. Rensa området från eventuella hinder som kan utgöra en snubbelrisk.
- Använd flishuggen i dagsljus eller i ett väl upplyst utomhusområde.
- Säkerställ att lastaren och redskapet används på ett säkert sätt och för det avsedda ändamålet.
- Rökning nära driftsområdet är förbjudet.
- Låt inte barn använda utrustningen.




Bullernivån vid förarområdet kan överskrida 70 dB(A). Använd hörselskydd!


DEKALER OCH SKYLTAR

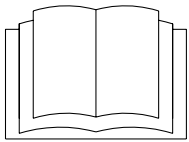
Dessa skyltar och dekaler måste finnas på flishuggen. Dekaler och skyltar som saknas skall omedelbart ersättas.



Farmi Forest Corporation Ahmolantie 6 FIN-74510 IISALMI FINLAND		 41010100
TYPE	WOOD CHIPPER	WEIGHT kg
MODEL	100	150/+35/+40 OEM/3-POINT/BT
FEEDER	F100	30
SERIAL NO.		
YEAR OF MANUFACTURE	20	
POWER NEEDED	8.5-40 kW	
MAX. HYDR. PRESSURE	175 bar	
OIL FLOW NEEDED	30 l/min	

1. Maskinskyt CH100 (41010100)






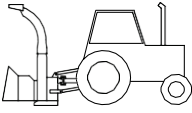
40147020


<p>GB Please read the operating instructions of the machine meticulously before you operate, maintain or repair the machine. During machine operation, please observe the operating and safety instructions.</p> <p>DE Lesen Sie vor dem Betrieb, der Wartung oder Reparatur der Maschine die Betriebsanleitung sorgfältig durch. Beachten Sie während des Betriebs die Bedienungs- und Sicherheitsanweisungen.</p> <p>FR Veuillez lire les instructions de service de la machine méticuleusement avant d'utiliser, d'entretenir ou de réparer la machine. Lors du fonctionnement de la machine, veuillez observer les instructions de service et de sécurité.</p> <p>IT Leggere scrupolosamente le istruzioni per l'uso della macchina prima di attivare la macchina, prima di eseguire la manutenzione o la riparazione della macchina. Durante il funzionamento della macchina, osservare le istruzioni per l'uso e per la sicurezza.</p> <p>FI Lue käyttöohjeet huolellisesti ennen kuin käytät, huollat tai korjaat konetta. Noudata käytön aikana käyttö- ja turvallisuusohjeita.</p> <p>SE Var god läs igenom maskinens driftsinstruktioner noggrant innan du kör, underhåller eller reparerar maskinen. Följ drifts- och säkerhetsinstruktionerna när maskinen är i drift.</p> <p>NO Vennligst les driftsinstruksjene for maskinen nøyte igjennom før du driver, vedlikeholder eller reparerer maskinen. Under driften av maskinen må drifts- og sikkerhetsinstruksjonene overholdes.</p> <p>DK Læs betjeningsvejledningen for maskinen omhyggeligt, før du betjener, vedligeholder eller reparerer den. Følg anvisningerne vedrørende betjening og sikkerhed under brug af maskinen.</p> <p>EE Palun lugge masina kasutusjuhend enne masina käitamist, hooldamist või remontimist hoolikalt läbi. Masina käitamise ajal tuleb järgida käitus- ja ohutusjuhiseid.</p> <p>RU Перед использованием, техническим обслуживанием или ремонтом внимательно изучите инструкции по эксплуатации агрегата. В процессе работы агрегата соблюдайте указания по эксплуатации и технике безопасности.</p>
--

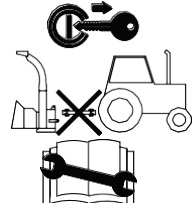
2. OBSERVERA!


Läs igenom maskinens instruktionsmanual noggrant innan du använder, underhåller eller reparerar maskinen. Följ drift- och säkerhetsanvisningar när maskinen är i drift. (40147020)

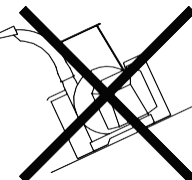












40147000

3.

(40147000)

OBSERVERA!

Innan användning, anslut flishuggen till lastarens snabbkopplingsplatta.

OBSERVERA!

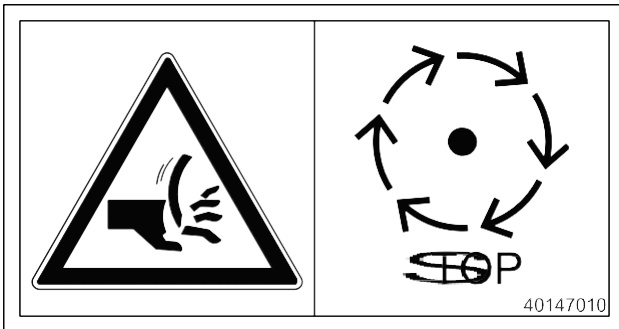
Innan underhåll och reparation, stäng av lastaren och koppla ifrån hydraulanslutningarna.

OBSERVERA!

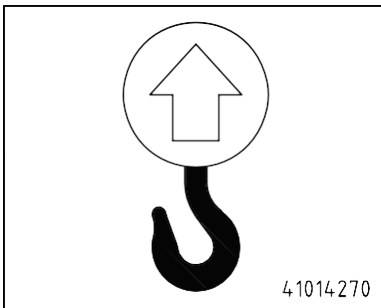
Innan du kopplar loss flishuggen från lastaren, måste den vara placerad på en plan yta.



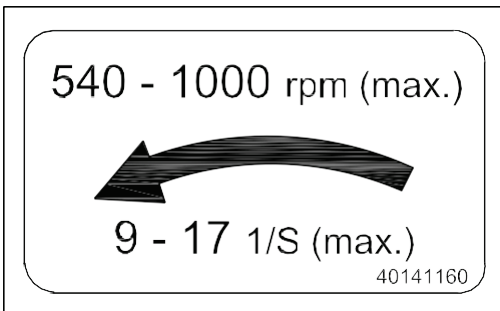
4. Bär personlig skyddsutrustning. (40142080).



5. Huggrisk! (40147010)



6. Dekal: Lyftpunkt (41014270).



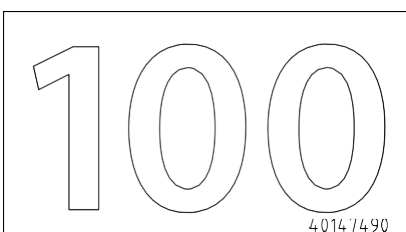
7. Dekal: Hastighet (40141160).

Rekommenderat hastighetsområde.

Märkvarvtal får inte överskridas.



8. FARMI Forest-dekal (40147090)



9. Dekal: "100" (40147490).

CH100F - ALLMÄN BESKRIVNING OCH AVSEDD ANVÄNDNING

CH100 är en flishuggare med en enkel huggskiva och två knivar som används för flisning av trä med en diameter på upp till 100 mm (flisstorlek 12 mm). Dessutom används flishuggaren för att rensa vägbankar och vandringsleder samt i trädgårdar och landskapsarkitektur.

En lastare med en effekt på 7,5 till 30 kilowatt är tillräcklig som kraftkälla.

Denna flishuggmodell är hydrauldriven och kan användas med följande Avant-lastarmodeller:

220
225
225LPG
420
R20
520
525LPG
R28
528
630
R35
635
640
745
750
755i
760i

HUVUDKOMPONENTER I CH100

1. ÖVRE KAMMAREN
2. NEDRE KAMMAREN
3. HUGGSKIVA
4. KNIV
5. VERTIKAL KNIV
6. HORISONTELL KNIV
7. FLISRÖR
8. UTKASTETS LOCK
9. DRAGSTÅNG
10. MATARTRATT

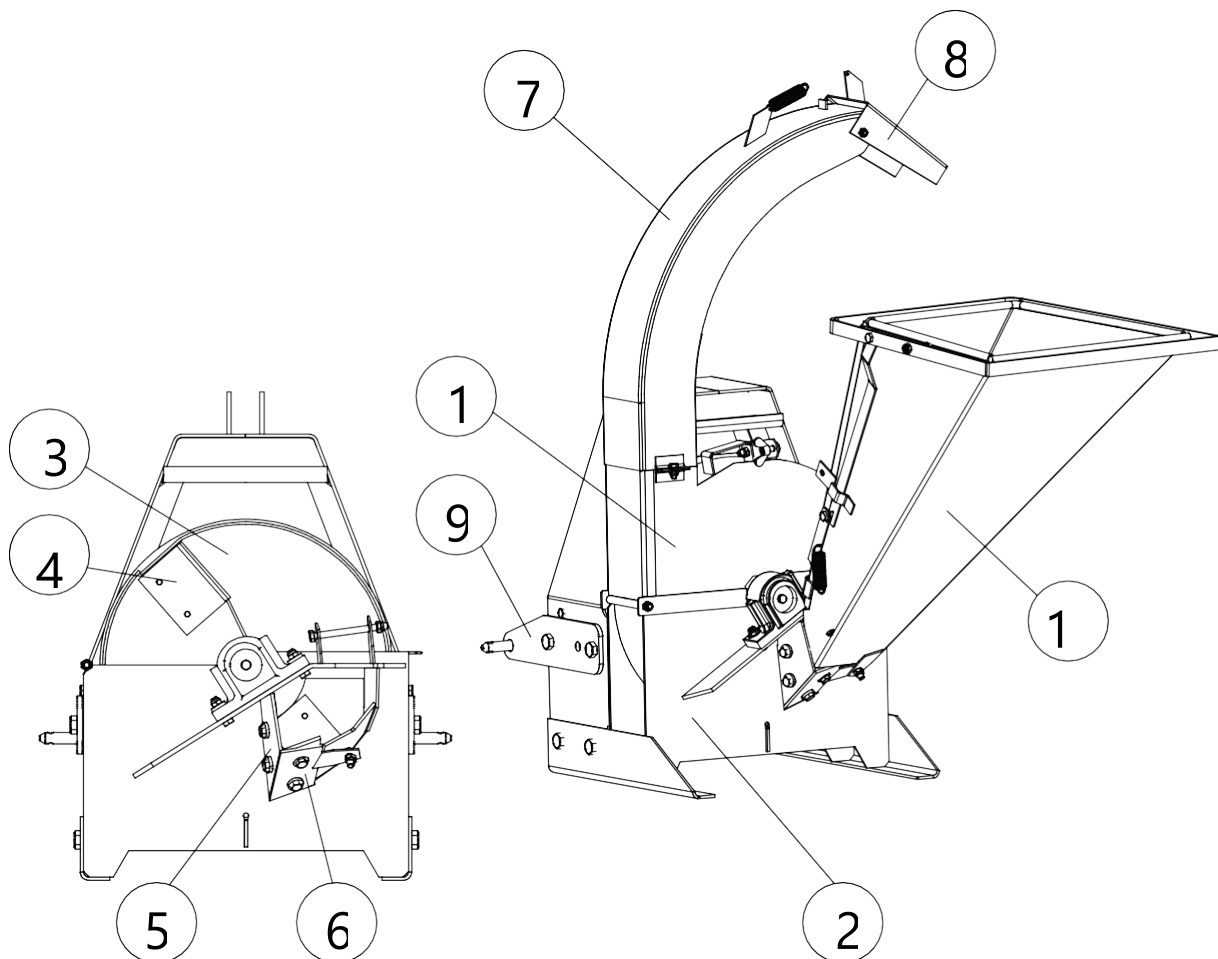
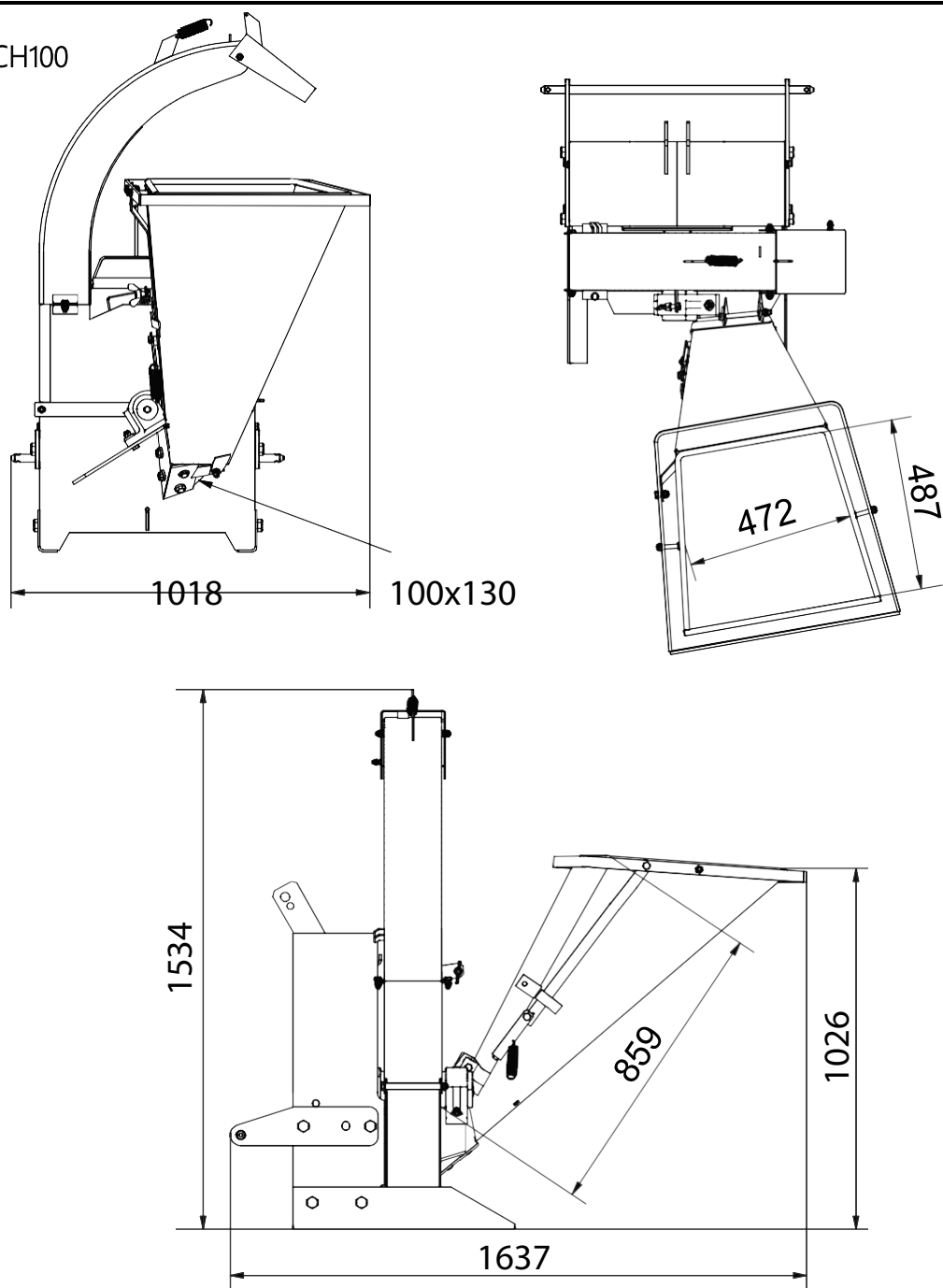


Bild 1. Huvudkomponenter

AVANT[®] CH100

DIMENSIONER CH100



TEKNISKA DATA	Flishugg CH100
Typ	skivflishugg
Produktion	0,5-2 m ³ /h
Flislängd	12 mm
Max. virkesdiameter	100 mm
Effektbehov	7,5-30 kW
Varvtal (om PTO-driven modell)	540 eller 1000 rpm
Antal knivar	2 st.
Kraftkälla	Avantlastare
Fästning	Avant snabbkoppling
Vikt	193 kg / 210 kg
Huggskivans diameter	550 mm
Huggskivans vikt	46 kg
Flisrörets vridning	åt två sidor
Matning	falltratt

MONTERINGSINSTRUKTIONER

LYFT



Lyftpunkterna för varje maskin är utmärkta med krossymboler.

Använd endast lämplig lyftutrustning med tillräcklig lyftkapacitet för att lyfta utrustningen.

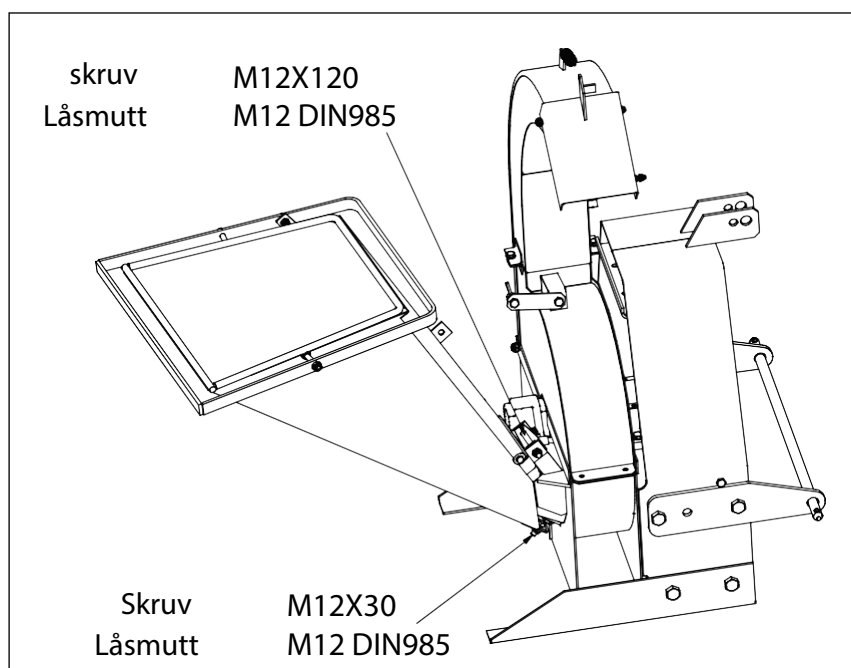
Lyftremmar, kablar och kedjor som används för lyftning måste kontrolleras regelbundet.

Vikten på den last som ska lyftas måste vara känd. Överskrid inte den lyftkapacitet som specificeras av tillverkaren av lyftanordningen.

Välj transportrutt noga och undvik att lyfta utrustning över människor eller områden där människor kan finnas.

MONTERINGSINSTRUKTIONER

1. Fäst matartratten till flishuggaren med M12x120 och M12x30 sexkantskruvar och låsmuttrar. Lås matartratten i sitt driftläge. Bild 1.
2. Montera utkastöret till flishuggaren med två M10 bultar.
3. Anslut flishuggen till lastarens snabbkopplingsplatta.



Se bild 4. Montering av inmatningsträtt / Driftläge

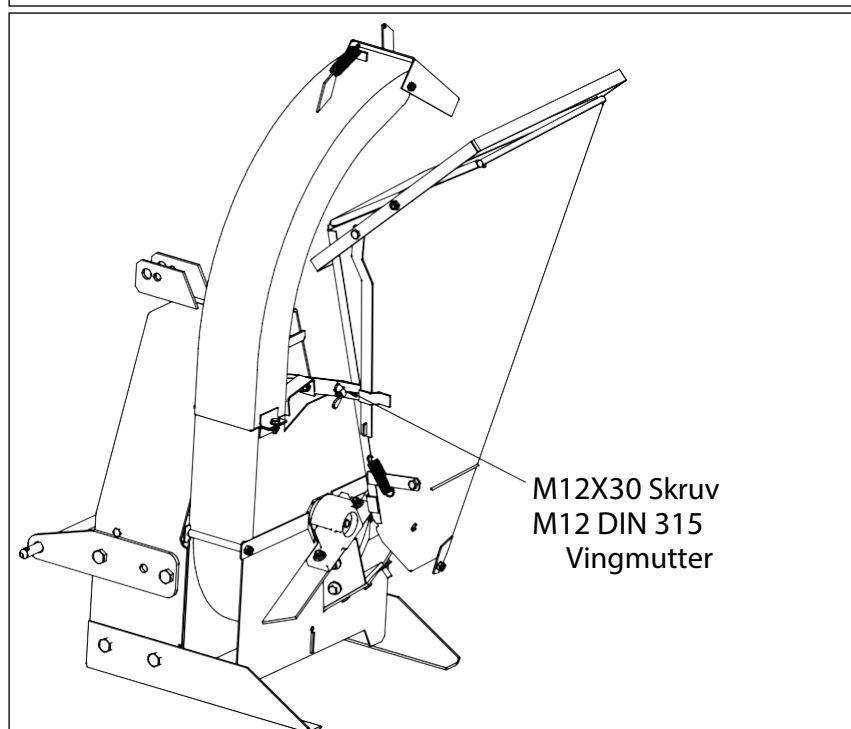


Bild 4a. Montering av inmatningsträtt / Transportläge

MONTERING AV FLISHUGG OCH KONTROLL INNAN DRIFT

1. För att montera eller demontera flishuggen, stäng alltid av lastaren och lägg i parkeringsbromsen innan du går in i området mellan flishuggen och lastaren.
2. Säkerställ att flishuggens alla skydds- och säkerhetsanordningar är installerade. Ta aldrig bort någon skyddsanordning under drift.
3. Innan drift, säkerställ att det inte finns några främmande föremål i inmatningstratten.
4. Innan drift, säkerställ att det inte finns några främmande föremål i flishuggen. Roter axeln för att säkerställa att huggskivan kan rotera fritt.
5. Säkerställ att vattendräneringshålen i nedre kammaren är öppna och att skivan inte är fastfusen.
6. Under drift ska flishuggen stå på ett plant och hårt underlag.
7. Rikta flisröret så att flisen som kastas ut inte utgör en risk för användaren eller någon annan. Håll alltid ett säkerhetsavstånd till platsen där flisen kastas ut.

MONTERING AV FLISHUGGEN PÅ AVANTLASTARE

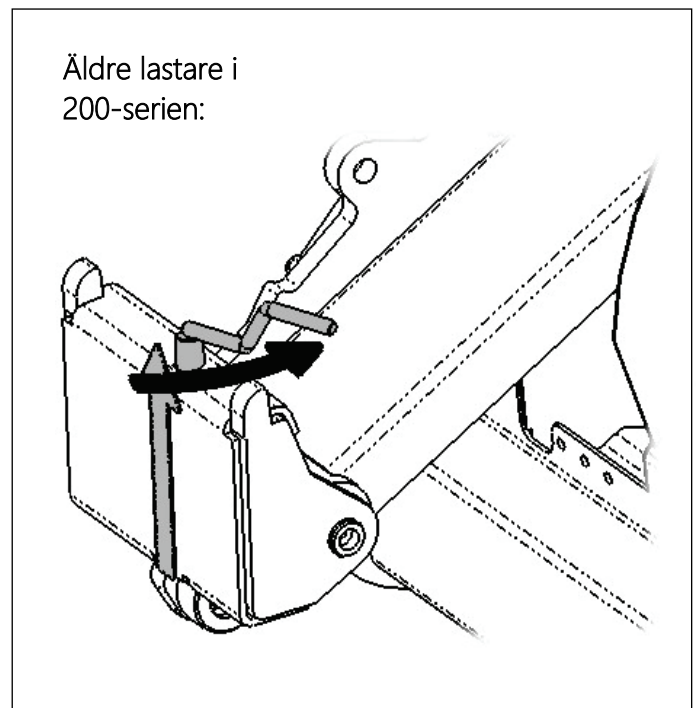
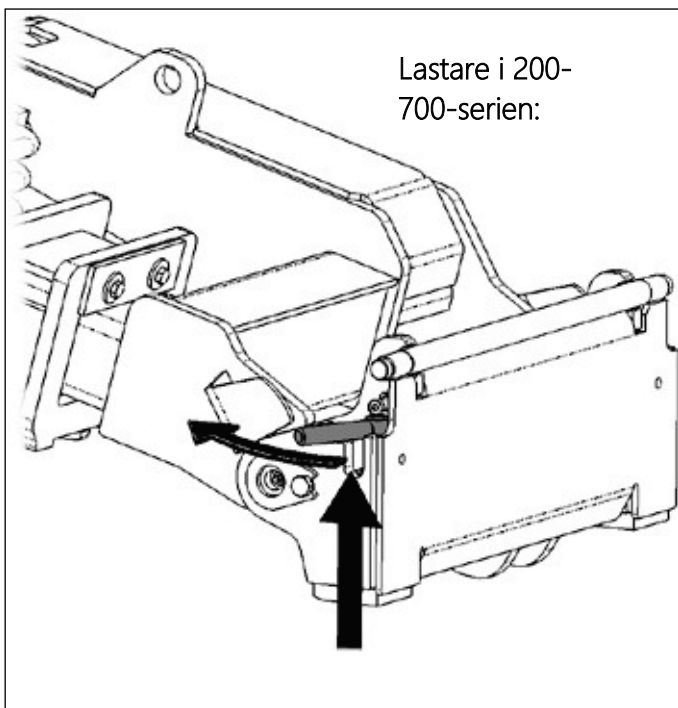
Det är enkelt och går snabbt att fästa redskapet på lastaren, men det måste göras med försiktighet. Redskapet fästs på lastarbommen med hjälp av redskapsfästet och redskapets motsvarighet. Om redskapet inte är låst på lastaren kan det lossna från lastaren och orsaka farliga situationer. I värsta fall kan redskapet glida ner på föraren längs en upphöjd bom. Av denna anledning får redskapet under inga omständigheter höjas över en meter om det inte har låsts. Följ alltid redskapets monteringsinstruktioner på följande sidor för att förhindra farliga situationer. Håll även säkerhetsanvisningarna och ytterligare information i lastarens bruksanvisning i minnet. Redskapet monteras på lastaren på följande sätt:



Se till att olåsta redskapet inte kommer åt att röra sig eller falla ned. Montera endast redskapet på en plan yta.

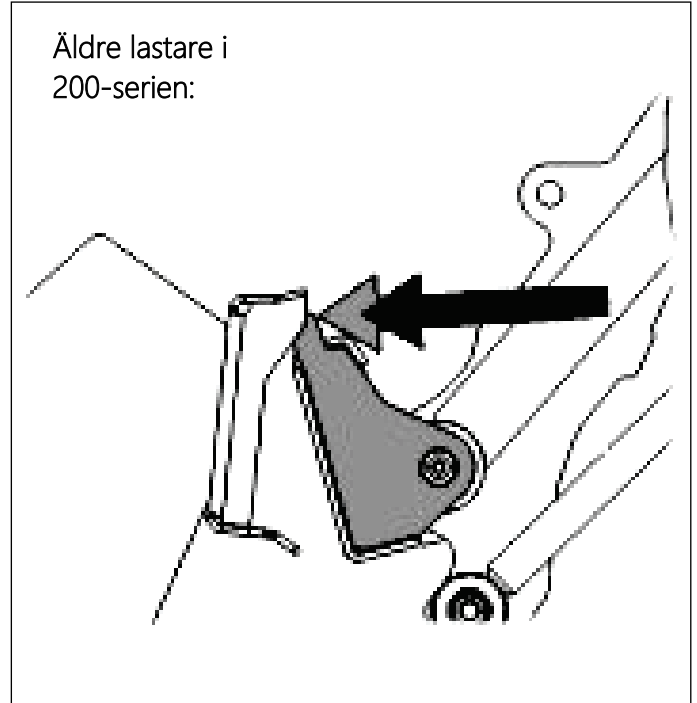
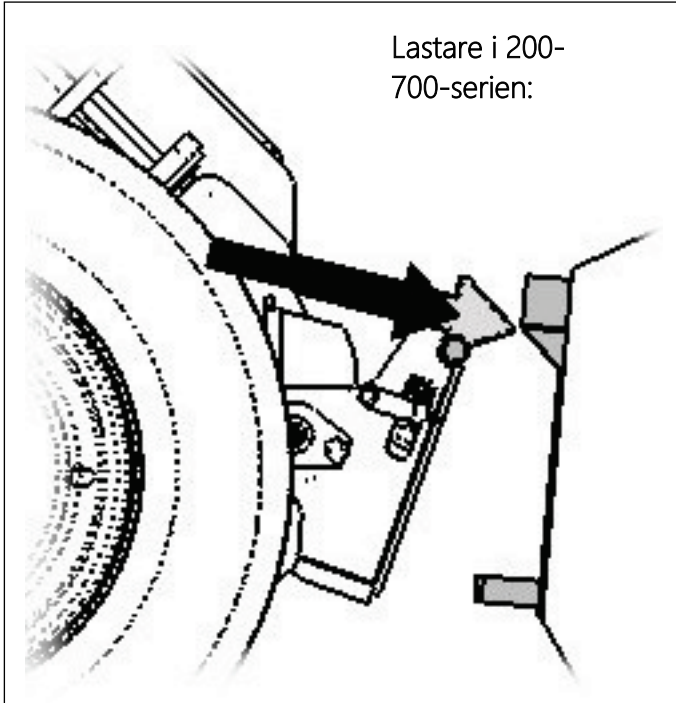
1. Steg:

- Lyft upp redskapsfästets låstift och vrid dem bakåt till skåran, så att de är låsta i det övre läget.
- Om lastaren är utrustad med ett hydrauliskt låsningssystem för redskapet, läs ytterligare anvisningar i relevanta handböcker om användningen av låsningssystemet.
- Säkerställ att hydraulslangarna eller elkablarna inte är i vägen för monteringen.



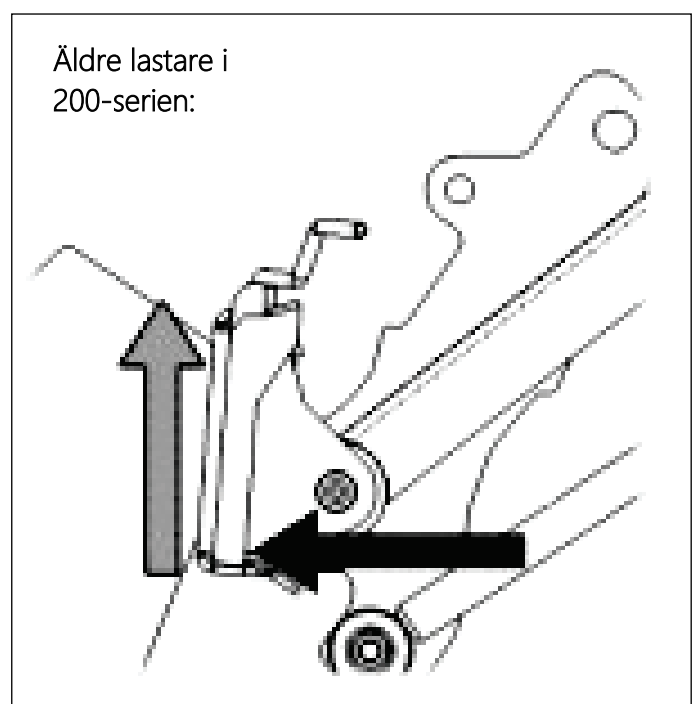
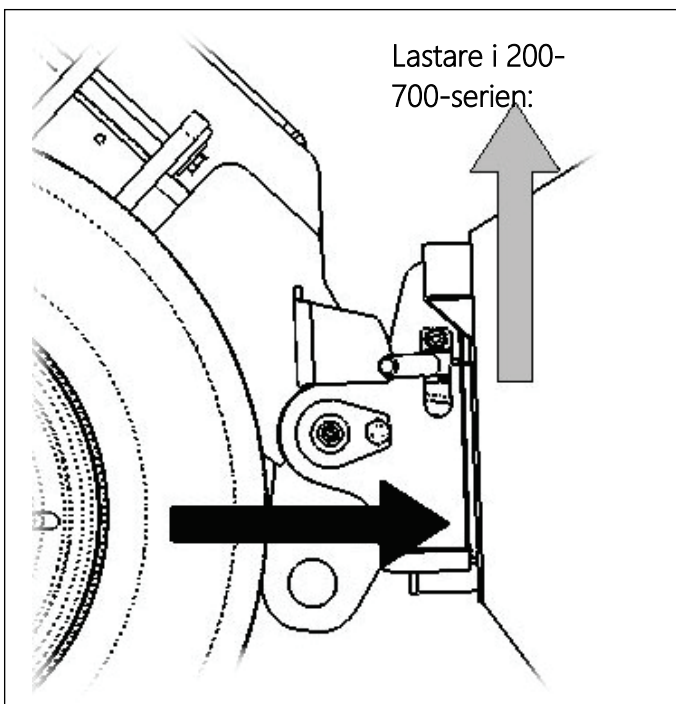
2. Steg:

- Vrid redskapsfästet hydrauliskt till en snett framåtlutande position.
- Kör lastaren in mot redskapet. Om din lastare är utrustad med en teleskopbom kan du använda denna. Inrikt de övre stiften på lastarens snabbkopplingsplatta så att de hamnar under motsvarande konsoler på redskapet.



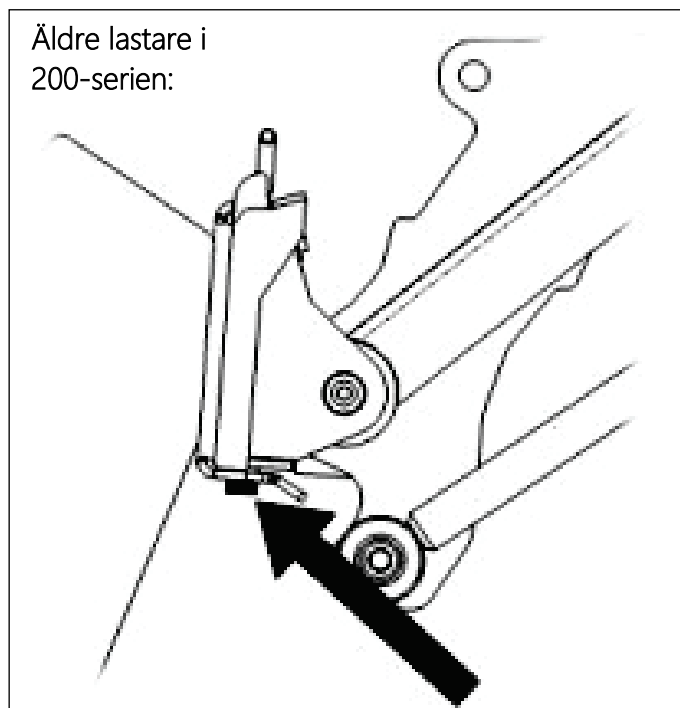
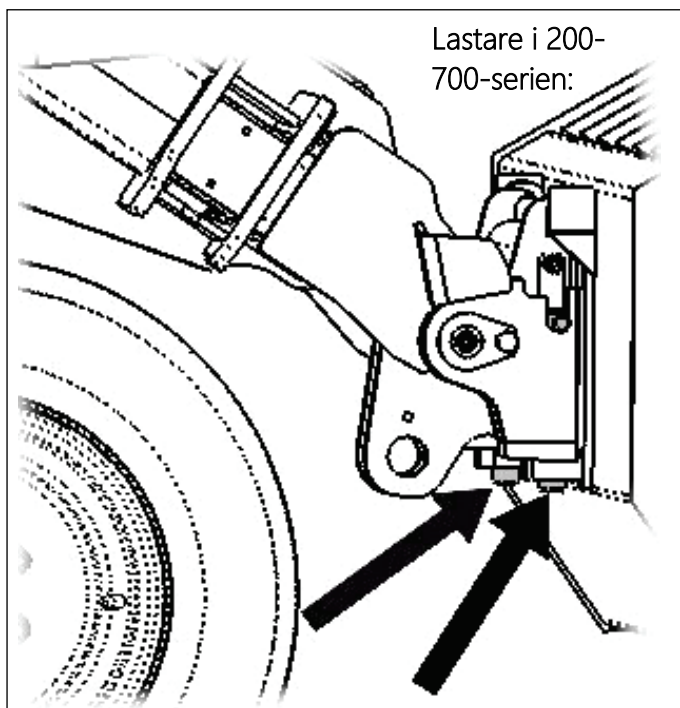
3. Steg:

- Lyft upp bommen något – dra bommens styrspak bakåt för att lyfta upp redskapet från marken.
- Vrid bommens styrspak åt vänster för att vrida redskapsfästets bottensektion på redskapet.
- Lås låsstiften manuellt eller lås den hydrauliska låsningen.
- Kontrollera alltid att låsstiften verkligen är låsta.





Ett redskap som inte har låsts helt till lastaren kan falla på bommen eller mot maskinföraren, eller hamna under lastaren vid körning, vilket skulle leda till allvarliga skador eller förlust av kontroll över lastaren. Se till att låstiften är i det nedre läget och når igenom redskapets fästen på båda sidor innan du flyttar eller lyfter redskapet. Kör och lyft aldrig ett redskap som inte har låsts.



Överdriven lutning eller lyftning av ett olåst redskapet ökar risken för att redskapet ska välta. Använd inte automatisk låsning av låstiften när redskapet lyfts mer än en meter från marken. Tippar eller höj inte redskapet mer om låstiften inte återgår till normalläge när du tippar. Sänk ned redskapet på marken och säkra låsningen manuellt.

KOPPLA OCH KOPPLA FRÅN HYDRAULSLANGARNA

På 200-700-seriens lastare ansluts hydraulslangarna med multikopplingsystemet. Om du vill byta hydraulkopplingar, kontakta din Avant-återförsäljare eller servicepunkt för instruktioner eller installationstjänster. På äldre lastare i 200-serien finns endast konventionella snabbkopplingar tillgängliga.



Varken anslut eller koppla ifrån snabbkopplingar eller andra hydraulkomponenter då systemet är trycksatt eller om externhydraulikens styrspak är låst i på-läget. Om du ansluter eller kopplar ifrån hydraulkopplingar medan systemet är trycksatt, kan det leda till oavsiktliga rörelser hos redskapet eller ejection av högtrycksvätska, vilket kan leda till allvarliga skador och brännskador. Följ säker stopprocedur innan du kopplar ifrån hydraulslangarna.

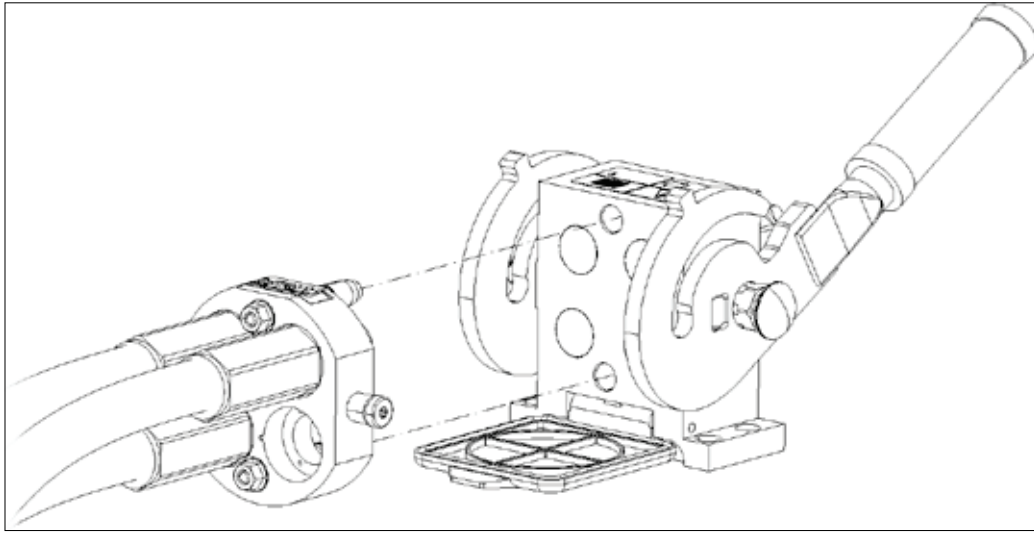


Håll anslutningarna så rena som möjligt; använd snabbkopplingarnas skyddslock både på redskapet och lastaren. Smuts, is, m.m. kan göra det märkbart svårare att använda kopplingarna. Lämna aldrig slangarna hängande på marken; placera dem i hållaren på redskapet.

ANSLUTA MULTIKOPPLINGSSYSTEMET:

Rikta in stiften på redskapets kontakt med motsvarande hål i lastarens kontakt. Multikopplingen ansluter inte om redskapets kontakt är upp och ned. Anslut och lås multikopplingen genom att vrida spaken mot lastaren.

Spaken bör vara enkel att flytta hela vägen till dess låsposition. Om spaken inte glider smidigt, ska du kontrollera inriktningen och positionen för kopplingen och rengöra kontakterna. Stäng även av lastaren och frigör resterande hydrauliskt tryck. Stäng av lastarens externhydraulik och lås upp multikopplingen för att koppla loss multikopplingssystemet. För att låsa upp multikopplingen, tryck och håll in låsknappen på sidan av kontakten och vrid spaken för att koppla loss kontakten.



ANVÄNDNING AV KONVENTIONELLA SNABBKOPPLINGAR (alternativa kopplingar för vissa lastarmodeller):

Innan du ansluter eller kopplar från standardsnabbkopplingarna, måste resttrycket släppas ut, såsom visas nedan. Om hydraulsystemet är trycksatt, kan inte de konventionella snabbkopplingarna ansluta.

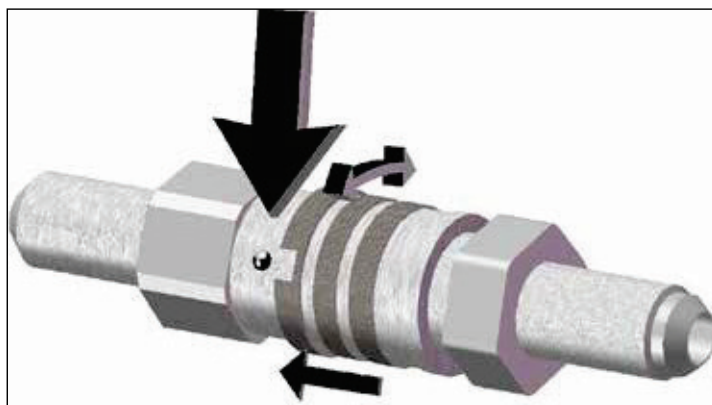
Flytta kragen i änden på honkopplingen för att ansluta och koppla från standardkopplingar. Slangarna ska anslutas så att kopplingen som har ett färgat lock är ansluten till motsvarande koppling på lastaren. Notera att skyddskåporna på lastaren och redskapet kan fästas vid varandra under drift för att minska ansamlingen av smuts. När du kopplar från standardsnabbkopplingar kan en liten mängd olja droppa från kopplingarna. Bär skyddshandskar och ha en trasa till hands för att hålla utrustningen ren.



Se till att alla tre snabbkopplingsanslutningar är ordentligt anslutna, i annat fall kan redskapets hydramotor skadas.

HYDRAULANSLUTNINGAR PÅ ÄLDRE LASTARE I 200-SERIEN

På en äldre maskin i 200-serien kan slangen anslutas genom att trycka in kopplingen i motsvarande kontakt. Var uppmärksam på kopplingarnas låsning när du ansluter och tar loss 200-seriens hydrauliska snabbkopplingar. Det finns en liten skåra i kragen på alla honkopplingar, och en liten upphöjning nära kragen. När du ansluter eller kopplar loss måste skåran och upphöjningen riktas in. Låsanordningen gör att han- och honkopplingar inte oavsiktligt lossnar från varandra när redskapet rör sig. Kragen kan också av misstag vridas till låsläget, vilket gör det omöjligt att koppla in eller ur kopplingarna.



KOPPLA FRÅN HYDRAULIKEN

Innan du kopplar från anslutningarna, placera redskapet på en fast och jämn yta och frigör det resterande hydraultrycket.



När du kopplar loss redskapet från lastaren, koppla alltid först från hydraulkopplingarna innan du låser upp redskapsfästet, detta för att förhindra slangskador och oljeläckage. Återmontera skyddslocken på kopplingarna för att förhindra smuts från att komma in i hydraulsystemet.

FRIGÖRA RESTERANDE HYDRAULTRYCK

Om det fortfarande finns resttryck i redskapets hydraulsystem, går det ofta att koppla från hydraulkopplingarna, men det kan bli svårt att koppla dem nästa gång. Om rördelarna inte går att ansluta, måste resttrycket frigöras genom att vrida på styrspaken för lastarens externhydraulik när motorn är avstängd. Säkerställ att det inte kvarblir något resttryck i redskapets hydraulsystem genom att stänga av lastarens motor och flytta lastarens styrspak för externhydraulik bakåt och framåt innan du kopplar från kopplingarna.

STARTA FLISHUGGEN



Starta maskinen endast efter att den har satts i driftsläge och arbetet kan påbörjas. Stäng alltid av externhydrauliken när du inte använder redskapet. Lämna inte utrustningen

obevakad när lastarens motor är igång. Följ alltid säker stopprocedur när du sträcker dig in i matningsrännan, det vill säga vid rengöring eller underhåll.

- Se till att flishuggen är stadigt placerad på marken och att lastarens parkeringsbroms är aktiverad för att förhindra att utrustningen kommer i rörelse under användning. Förhindra att andra använder lastarens styranordningar medan du använder flishuggen.
- För att starta flishuggen, vrid lastarens styrspak för externhydraulik till låst läge och ställ in moderat motorvarvtal beroende på arbetstakt. Beroende på lastarmodellen kan en eller två hydraulpumpar användas för att minska bullret från motorn. Överskrid inte maximalt tillåten inmatning av hydraulolja; fullt varvtal får inte användas vid drift med 600 eller 700-seriens lastare.
- Starta flishuggen försiktigt med motorn på låg hastighet. Öka hastigheten långsamt tills du nått nödvändig flisningshastighet. OBSERVERA! Överskrid inte max. driftshastighet för flishuggen.
- Nu är flishuggen driftklar.



VIKTIGT: När flishuggen drivs med hydraulsystemet är det extremt viktigt att sakta ner lastarens motorvarvtal till tomgång innan du stänger av lastarens externhydraulik.

SÄKER STOPPROCEDUR

- Säker avstängning av redskapet innan du öppnar något skydd eller någon kåpa eller sträcker dig mot knivarna:
- Stäng av redskapet genom att vrida styrstången till stoppläget och stänga av lastarens externhydraulik.
- Se till att redskapet sänks ordentligt ned på marken och att redskapet står stadigt.
- Stäng av lastarmotorn och aktivera parkeringsbromsen.
- Frigör resttrycket i hydraulsystemet genom att flytta styrspaken för externhydraulik till dess ytterlägen.
- Ta ur tändningsnyckeln och se till att andra inte kan använda lastarens styranordningar.



När du stänger av flishuggen fortsätter huggskivan att rotera - precis som ett svänghjul - efter att hydraulflödet har stängts av. Vänta tills skivan stannat helt innan du vidtar några åtgärder.

Flishuggaren behöver ca 1 ½ minut för att sakta ned från maxhastighet till stillestånd (1000 rpm -> 0 rpm).

FLISNING

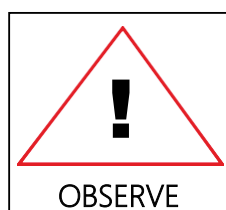


Vid flisning bör följande säkerhetsanvisningar observeras:

- Flismaskinens säkerhetsområde är cirka 20 m.
- Under drift måste säkerhetsområdet spärras av för att förhindra att utomstående personer kommer in i säkerhetsområdet. Sker detta, måste arbetet avbrytas.
- Användare som hanterar flismaskiner med manuell matning måste bära följande skyddsutrustning: säkerhetshjälm, hörselskydd, skyddsglasögon, skärtåliga säkerhetsskor och lämpliga skyddskläder.
- Arbeta aldrig framför matartratten. Stå på vänstra sidan av matartratten vid matning, eftersom matarvalsarna kan förskjuta träet uppåt eller åt höger.
- För aldrig in någon kroppsdel i matartratten eller någon annan del av flismaskinen när maskinen är igång.
- Säkerställ att löst sittande kläder eller långt hår inte kan fastna i roterande maskindelar eller i materialet som matas.
- Innan man matar in material i flismaskinen, bör man säkerställa att träet som matas in är fritt från metall eller andra element (som spikar, stenar, m.m.).
- Mata aldrig in rep eller taggtråd i flismaskinen eftersom användaren kan fastna i dessa och dras in i matartratten.
- Använd inte flismaskinen vid utomhustemperaturer som är lägre än -20 °C. Detta är för att undvika skador relaterade till sprödhet - i synnerhet för knivarna - som orsakas av kylan.
- Undvik att flisa trä som är genomfuset; annars kommer flismaskinen att utsättas för alltför hög belastning och självmatningen kommer att hämmas.
- **BRANDFARA!** Se alltid till att lämplig brandbekämpningsutrustning finns tillgänglig när du arbetar med flismaskinen. Kontrollera flismaskinens ytemperatur regelbundet. Om flismaskinen blir onormalt varm, stoppa maskinen och ta reda på orsaken till överhettningen. Kontrollera lagrens temperatur regelbundet. Var särskilt noggrann i fråga om underhåll och håll flismaskinen fri från damm. Om flismaskinen börjar ryka, håll i vatten i matartratten.

DRIFT AV FLISNINGS- OCH MATNINGSENHET

- Starta flismaskinen. OBS!! Se avsnittet "Starta flishuggen".
- Ställ in driftspaken till läget FRAMÅTMATNING F. OBS!! Se bild "Driftspakens funktion".
- Tryck in materialet som ska bearbetas i matartratten. Släpp materialet så snart som matarvalsarna börjar rotera.
- När man bearbetar stora stockar eller liknande, minskar ofta rotationshastigheten för mindre kraftfulla lastare under bearbetning av väldigt långa trästycken. Stoppa matningen tillfälligt genom att ställa in driftspaken till STOPP-läget. Efter att rotationshastigheten har återgått till en acceptabel nivå, fortsätt matningen genom att ställa in driftspaken till läget FRAMÅTMATNING F.



Oljan kommer att hettas upp när den passerar genom hydraulpumpen, hydraulmotorn och ventilerna. Uppvärmningen kan vara betydande om traktorn har en liten hydraultank. Kontrollera oljetemperaturen två gånger per timme för att förhindra att oljan överhettas. Om oljan överhettas, låt den svalna genom att avbryta flisningsarbetet.

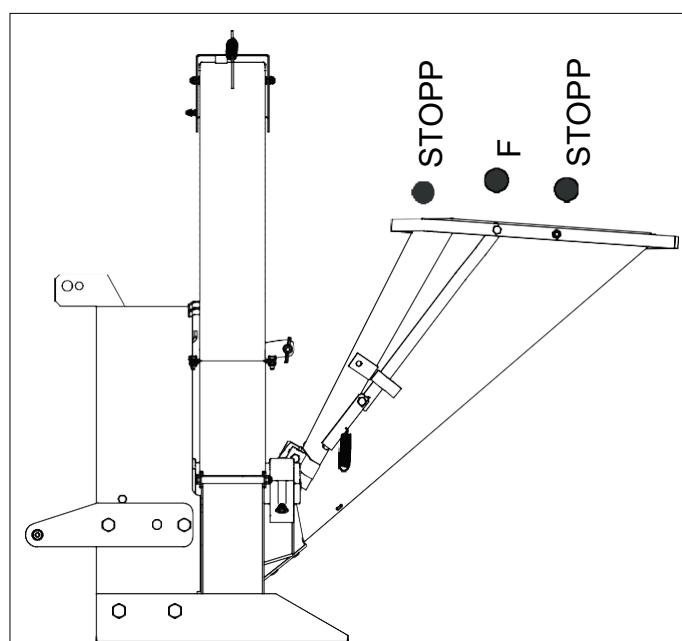


Bild 5 Driftspakens funktion

TÖMNING AV FLISHUGGEN EFTER ANVÄNDNING

Kör flishuggaren till dess att den tömts genom att driva den en kortare stund.

VRIDNING AV MATARTRATTEN TILL TRANSPORTLÄGE

1. Fäst matartratten till flishuggen med en M12x30 sexkantskruv och en M12 vingmutter. Se figuren som visar hur inmatningstratten vrids till transportläge.

FÖRVARING AV FLISHUGGEN

- Innan du kopplar loss flishuggen från traktorn, parkera den på ett plant och hårt underlag. Vidta lämpliga åtgärder för att hindra flishuggen från att röra sig eller välta.
- Om flishuggen ska förvaras en längre tid, smörj knivarna t.ex. med vaselin.
- Vidta lämpliga åtgärder för att hålla vattendraineringshålen öppna i nedre kammaren.

UNDERHÅLL

Innan du påbörjar underhåll och reparation

Bild 6. Vridning av matartratten till transportläge

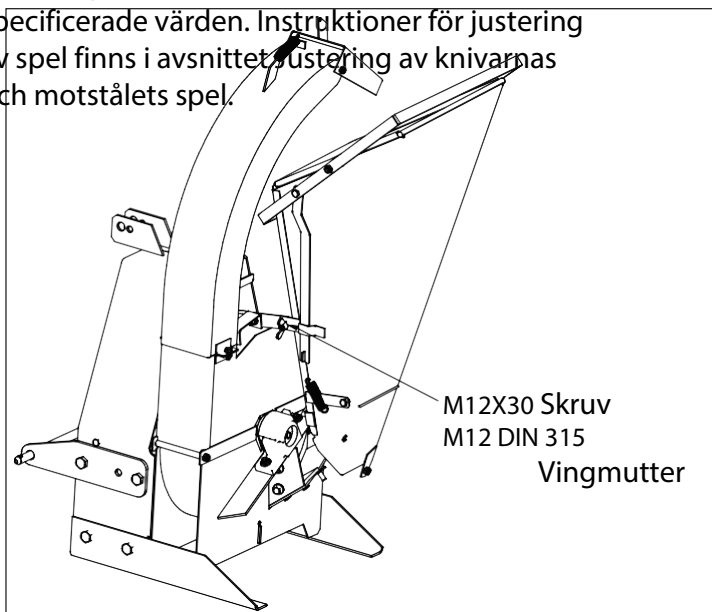
- Placera flishuggen på ett plan och hårt underlag och säkerställ att den inte kan välta.
- Stäng av lastaren.
- Koppla loss hydraulslangarna från lastaren.
- Bekanta dig med de maskinspecifika underhålls- och reparationsanvisningarna.

Kontakta tillverkaren i tveksamma fall.

- Lås alltid rotorn innan du justerar eller byter knivarna.
- Bär alltid skyddshandskar när du hanterar knivar.

REGELBUNDNA KONTROLLER

- På en ny maskin skall monteringskruvarnas åtdragning kontrolleras och justeras efter den första drifttimmen. Åtdragningsmomenten visas i tabell.
- Monteringskruvarnas åtdragning skall kontrolleras en gång i veckan.
- Justera spelet mellan knivarna och motstålet till specificerade värden. Instruktioner för justering av spel finns i avsnittet Justering av knivarnas och motstålets spel.



BYTE AV LAGER

1. Öppna den övre kammaren.
2. Avlägsna fästskruvarna M10 (7) och de övre lagerhusen (6).
3. Märk ansättningsbusningens position på axeln.
4. Lyft upp huggskivan.
5. Vänd bort säkringsbrickans (3) flik från skåran på axelmuttern och öppna axelmuttern.
6. Ta bort axelmuttern, säkringsbrickan, passringen (4), lagret (5), passringen (9) och ansättningsbusningen (10).
7. Montera ansättningsbusning, passring (9) och lager på axeln. Notera tjockleken på passring 9. Se bild 7a.
8. Montera säkringsbrickan med flikarna utåt och den inre fliken i spåret på ansättningsbusningen, och skruva fast axelmuttern.
9. Lagrets inre ring ska pressa hårt mot ansättningsbusningen.
10. Dra åt axelmuttern med en haknyckel tills lagret sitter hårt på ansättningsbusningen, eller till 80 Nm. Lagrets yttre ring ska dock kunna vridas fritt. Notera ansättningsbusningens position på axeln.
11. Böj in en av säkringsbrickans flikar (3) i en skåra på axelmuttern.
12. Montera den andra halvan av dammskyddet och ändplattan i lagerhuset. Montera passringen (4) på axeln.
13. Sänk ned huggskivan på lagerhuset.
14. Montera den andra halvan av dammskyddet på det övre lagerhuset; montera det övre lagerhusets fästbultar och dra åt till 50 Nm.
15. Smörj lagerhuset. En överdriven mängd fett orsakar överhettning och försämrar smörjningen.

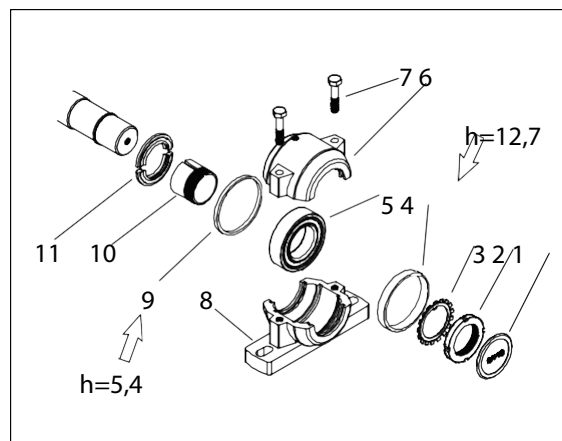


Bild 7a. Lager på matartrattens sida

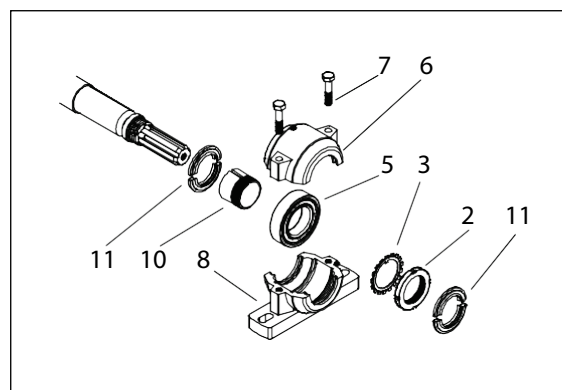


Bild 7b. Lager på kardanaxelns sida

Lagren på kardanaxelns sida och matartrattens sida är olika. Lagret på kardanaxelns sida, bild 7b. har inte passringar (4 och 9) och ändplatta (1). Lagret på kardanaxelns sida har dammskydd på båda sidor. (11).

JUSTERING AV LAGERSPEL

1. Öppna den övre kammaren.
2. Avlägsna fästskruvarna M10 (7) och de övre lagerhusen (6).
3. Ta bort fett från lagerhuset.
4. Lyft upp huggskivan.
5. Vänd bort säkringsbrickans (3) flik från skåran på axelmuttern och öppna axelmuttern.
6. Ta bort passring (3) om lagret är på matartrattens sida.
7. Använd bladmått för att mäta lagrets radialspelet på översidan, mellan rullarna och ytterringen. Spelet skall vara mellan 0,02 och 0,03 mm. Mät spelet genom att skjuta måttbladet genom lagret ovanför rullarna (punkt A, bild 8b.) Rör måttbladet sedan fram och tillbaka mellan rullarna och ytterringen, se bild 8c. Måttbladet skall inte tvingas genom spelet.
8. Om spelet är större än 0,03 mm, böj bort säkringsbrickans (2) flik från skåran på axelmuttern (1).
9. Justera lagerspelet genom att vrida axelmuttern medurs med en 70 mm haknyckel tills spelet är rätt. Hamra inte på axelmuttern.
10. Vrid axelmuttern medurs tills dess skåra är vid första möjliga flik på säkringsbrickan. Böj in fliken i skåran. Använd inte samma flik som tidigare.
11. Sänk ned huggskivan på lagerhuset.
12. Montera det övre lagerhuset och dra åt fästskruvarna (6) 50 Nm.
13. Smörj lagerhuset. En överdriven mängd fett orsakar överhettning och försämrar smörjningen.

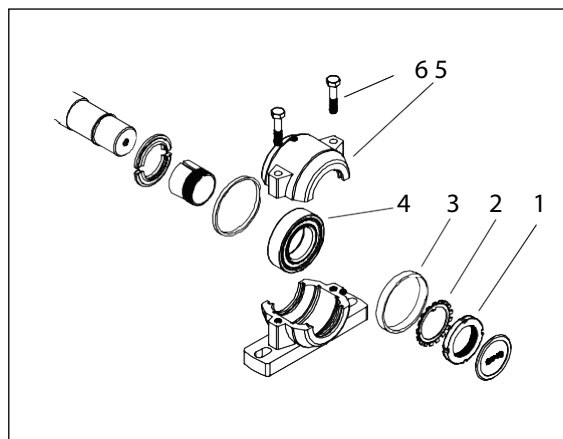


Bild 8a. Lager på matartrattens sida

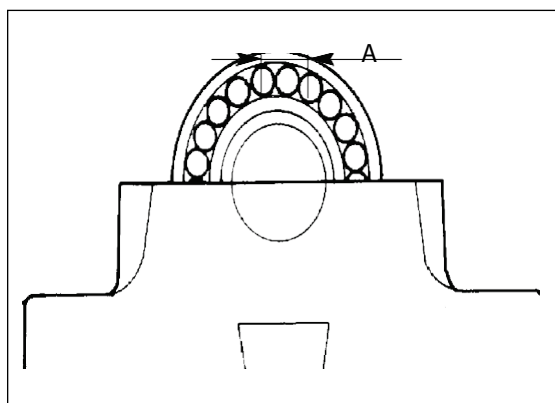


Bild 7b. Skjut måttbladet genom spelet mellan rullarna och ytterringen.

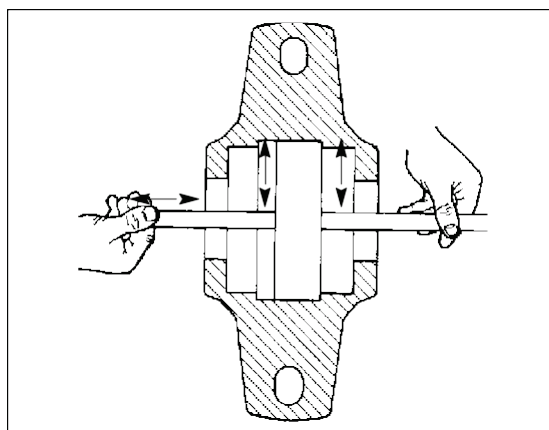


Bild 8c. Mätning av lagerspel

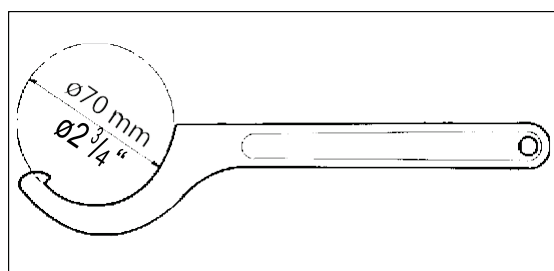


Bild 8d. Åtdragning av lager

SMÖRJNING AV LAGREN

- Lagren har smorts på fabriken och smörjmedel av samma typ skall användas också senare (Shell Alvania Grease R 3. eller Kendall L427). En överdriven mängd fett orsakar överhettning och försämrar smörjningen.
 - Smörj lagren var 200:e arbetstimme eller en gång per år.
1. Öppna lagerhusets lock, se lagerhusets monteringsritning, (bild 7a). Avlägsna gammalt fett så noga som möjligt och tillsätt nytt fett. Fyll dock inte lagerhuset helt.
 2. Montera lagerhusets lock på nytt och dra åt med 50 Nm.

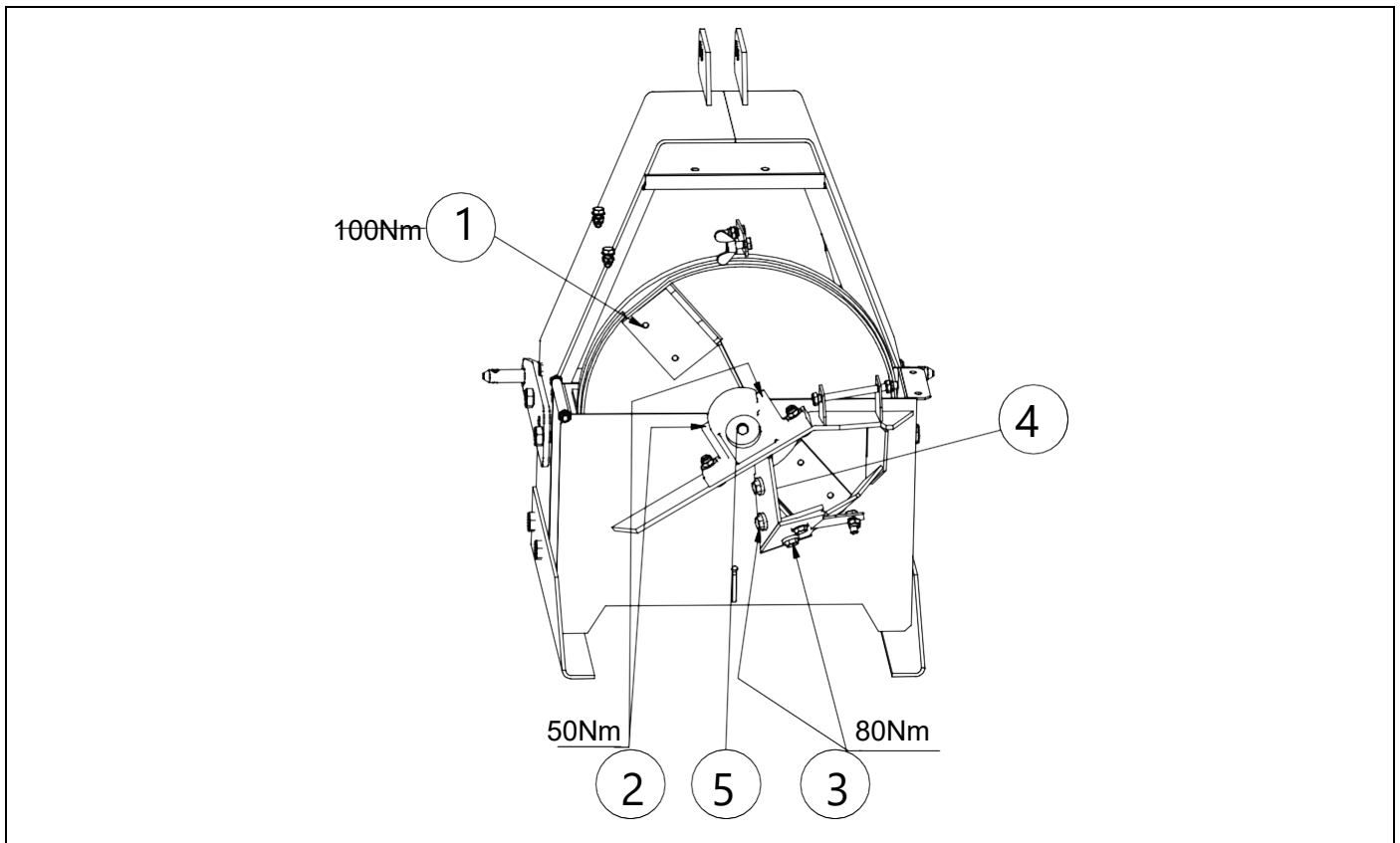


Bild 10. Checklista för åtdragning och kontroll av spel

Kontrollpunkt	Nyckelvidd, mm	Åtdragningsmoment Nm
1. Kontrollera åtdragningen på knivarnas fästsruvar.	19 (12/16")	100 (73 11/16)
2. Kontrollera åtdragningen på lagerhusets fästsruvar på båda sidorna.	17 (11/16")	50 (36 7/8)
3. Kontrollera åtdragningen på motstålets fästsruvar.	19 (12/16")	80 (58 15/16)
4. Kontrollera spelet mellan knivarna och motstålet	19 (3/4")	1,2 - 1,5 mm (0,02 - 0,06")
5. Kontrollera radialspelet på lagren.		0,02 - 0,03 mm (0,008 - 0,0012")

KNIVARNAS OCH MOTSTÅLETS UNDERHÅLL

Bild 11. Borttagning av den övre kammaren



Läs säkerhetsföreskrifterna.
Huggskivan fortsätter att rotera som ett svänghjul efter frånkoppling av kraftuttaget. Vänta tills skivan stannat helt innan du vidtar några åtgärder.



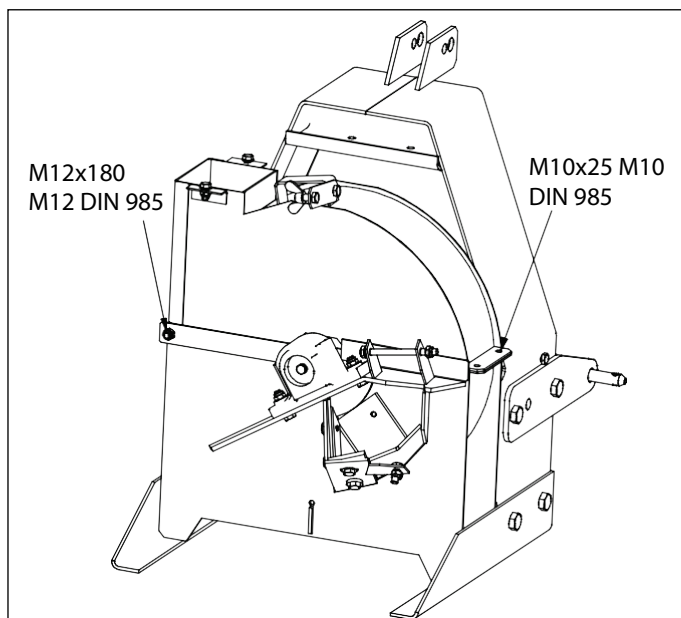
När du roterar rotorn manuellt, vidrör aldrig kanterna på nedre kammaren eller andra delar, där händerna riskerar att klämmas mellan nedre kammaren och rotorns knivar eller blad.

ÖVRE KAMMARENS ÖPPNING OCH LOSSTAGNING

- Avlägsna M10 bultarna i den övre kammaren. Vrid den övre kammaren åt sidan.
- Ta bort M12-stiftkontakten för att frigöra den övre kammaren.



Var mycket försiktig när du öppnar den övre kammaren. Vidta lämpliga åtgärder för att förhindra att övre kammaren faller ned.

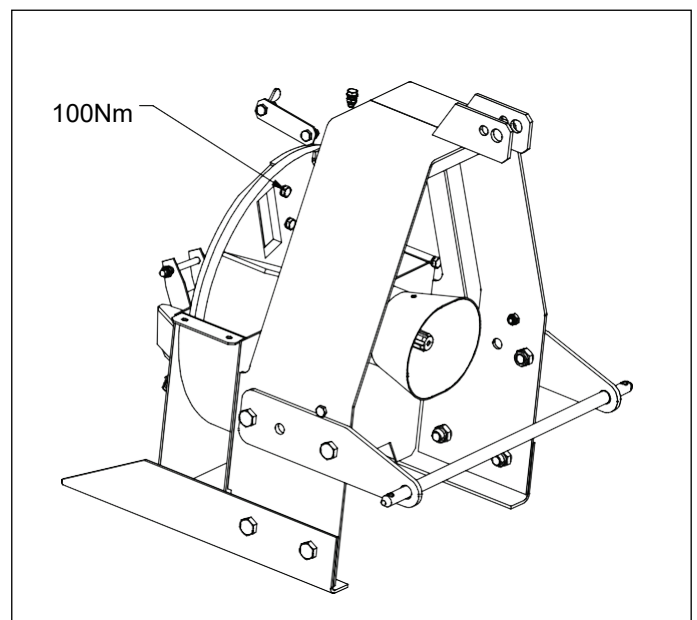


1. Lossa knivens fästsruvar (M12). Vrid nyckeln så att handen inte skadas mot kniven om nyckeln eventuellt slinter. Bild 12.

Bär alltid skyddshandskar när du hanterar knivar eller motstål.



Bild 12. Borttagning av knivens fästsruvar



SLIPNING AV KNIVARNA



Slipa alla knivar lika mycket. Då hålls huggskivan i jämvikt. Undvik upphettning av kniven under slipningen.

Knivarna är i behov av slipning då:

- Självmatningen blir sämre.
- Effektbehovet ökar.
- Flisens snittyta blir grov.
- Viss flis har blivit mindre.

Under normala förhållanden kan knivarna slipas på plats ett flertal gånger (t.ex. med en brynsten, bandslipmaskin).

En grundlig iståndsättning utförs i planslipmaskin med knivarna losstagna.

Knivarnas slipvinkel är 32 grader och deras bryningsvinkel är 45 grader. Bryningsvinkeln är avsedd att förhindra brott av eggen. Bild 13.

Slipa mikrovinkeln med en plan brynsten i 45° vinkel med 2-3 drag i längdriktningen.

Eventuella grader kan avlägsnas genom parallell slipning av ytan mitt emot knivens fästbultar. Bild 15.

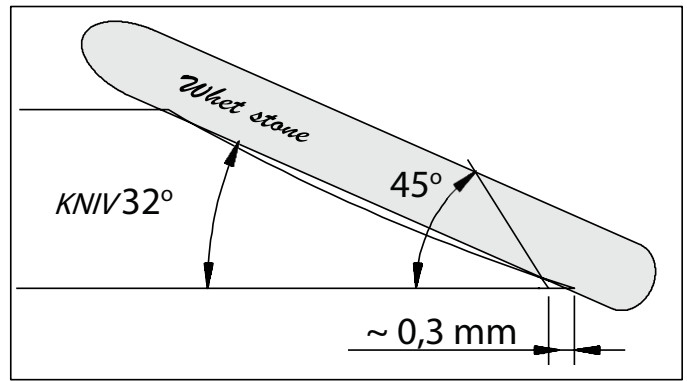


Bild 13. En konvax knivs profil

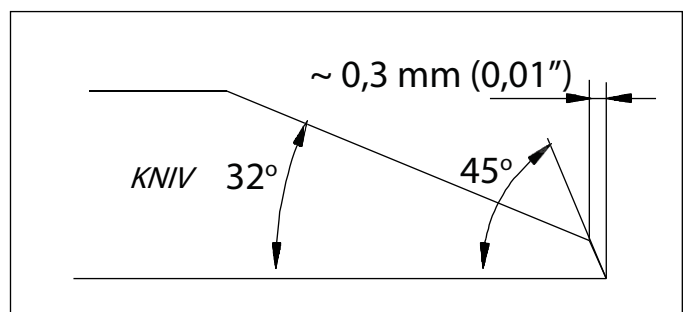


Bild 14. En planslipad knivs profil

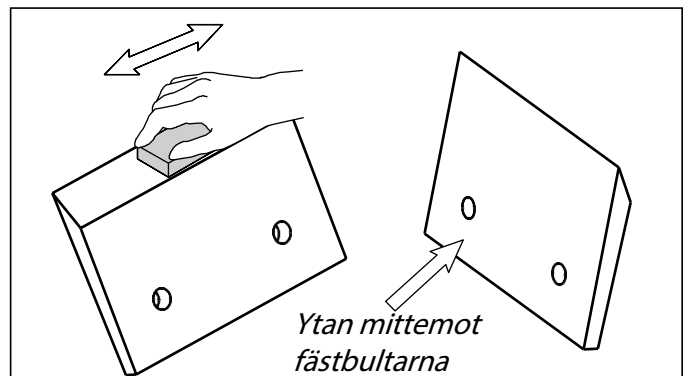


Bild 15. Knivens finslipning

BORTTAGNING AV MOTSTÅLEN

I flistuggen finns ett vertikalt och ett horisontalt motstål. Lossa fästskruvarna M12 (A) och (B) för att ta loss motstålen.

(A) Fästskruvarna för horisontalstålet (B) finns under mataröppningen.

(B) Bild 16.

SLIPNING AV MOTSTÅLEN

Om nötning eller avrundning upptäcks på vertikalstålets innerkant slipas stålet med den ursprungliga vinkeln. Bild 17.

MONTERING AV KNIVARNA OCH MOTSTÅLEN

- Kontrollera fästskruvarnas och -muttrarnas skick.
- Montera knivarna och motstålen och dra åt fästskruvarna enligt åtdragningsmomenten i tabellen.
- Ställ in spelet mellan knivarna och motstålen.

JUSTERING OCH KONTROLL AV KNIVARNAS OCH MOTSTÅLETS SPEL

Motstålens justeringsbehov bestäms av hur mycket knivarna har slipats. Kontrollera och, vid behov, ställ in spelet mellan knivarna och motstålen då:

- En kraftig slipning har utförts.
- Knivarna har tagits loss t.ex. för slipning.
- Knivarna byts ut till nya.
- Flislängden ändras.

Använd ett bladmått för kontroll och justering av spelet.

1. Lossa motstålets M12-låsskruvar (A) och (B). Bild 18.
2. Vrid huggskivan så att den främre kanten av kniven befinner sig exakt mitt emot det vertikala motstålet. För in ett bladmått mellan knivarna.
3. Dra åt motstålets låsskruvar (A).
4. Justera spelet för det horisontella motstålet mot knivens framkant till 1,2-1,5 mm.
5. Dra åt låsskruven (B).
6. Kontrollera knivens spel på nytt.

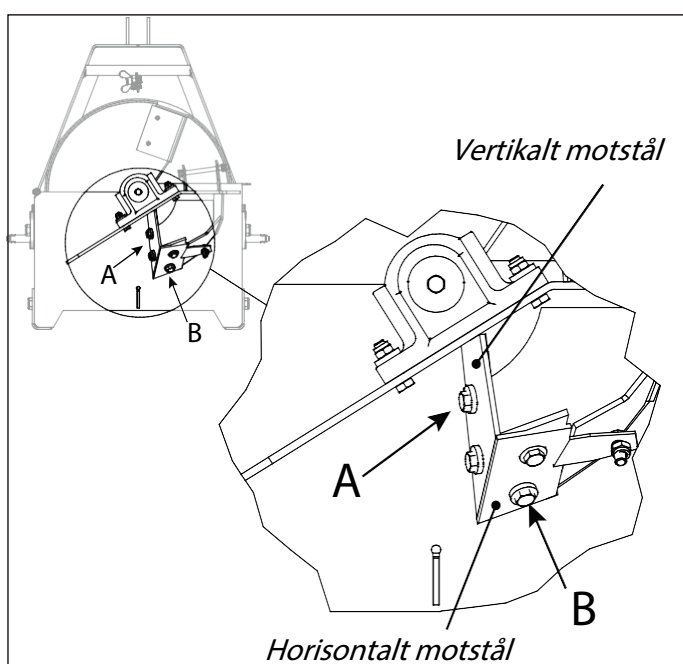


Bild 16. Motstålens fästskruvar

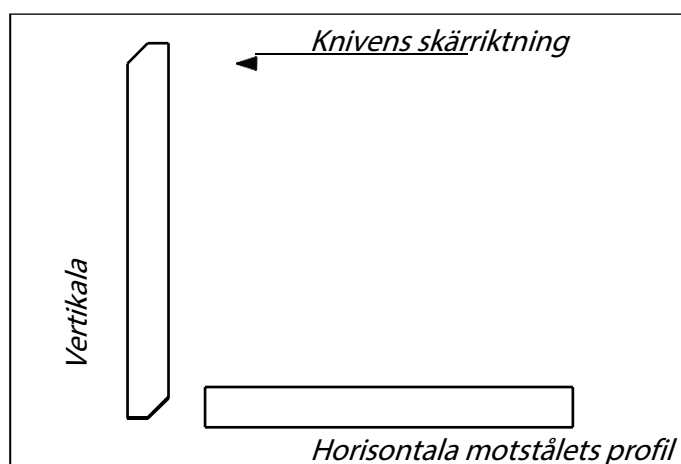


Bild 17. Motstålens profil

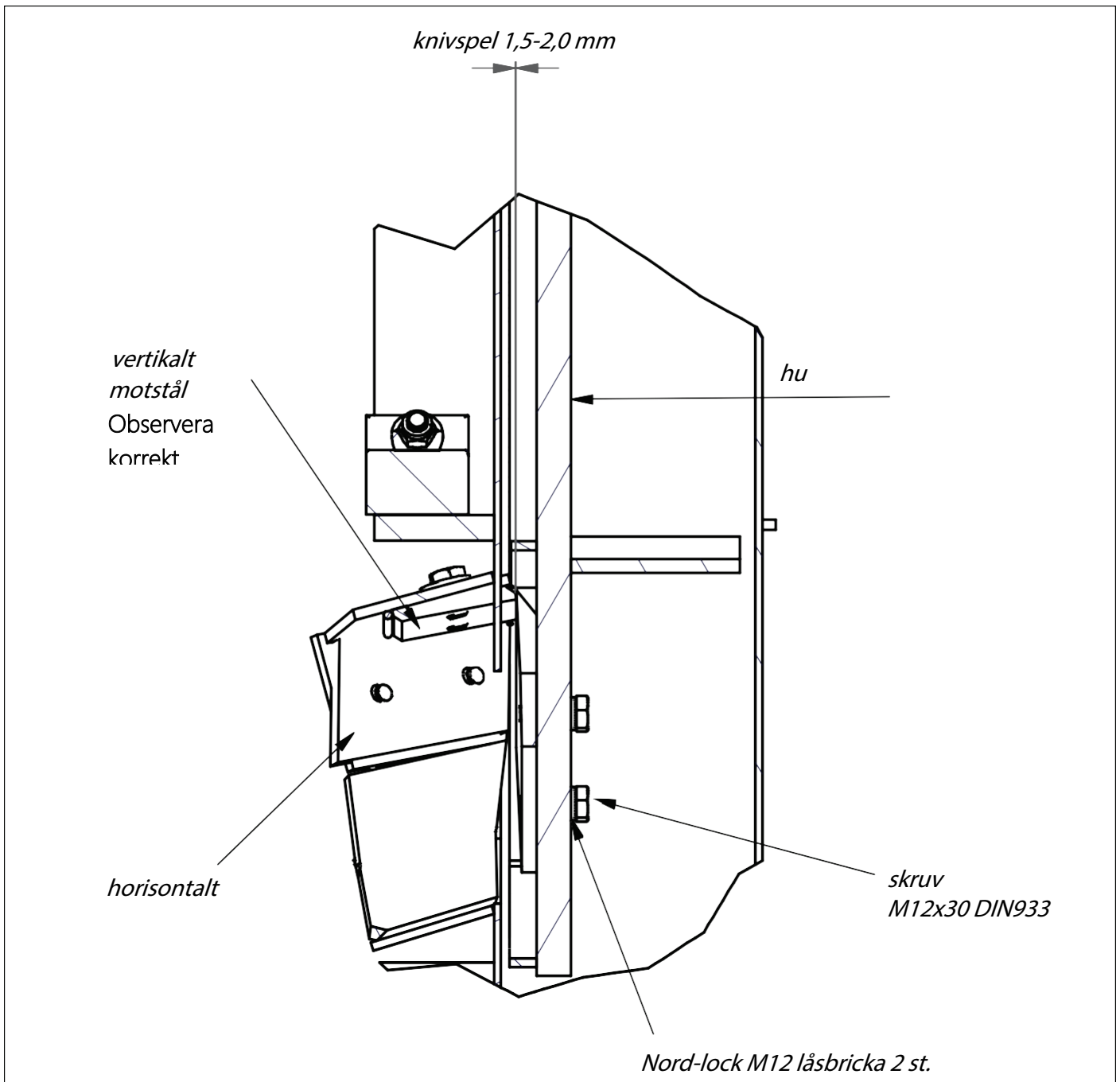
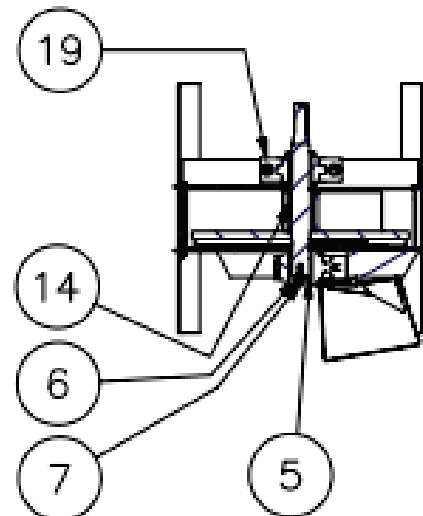
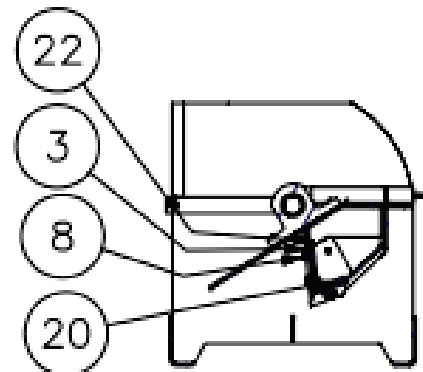
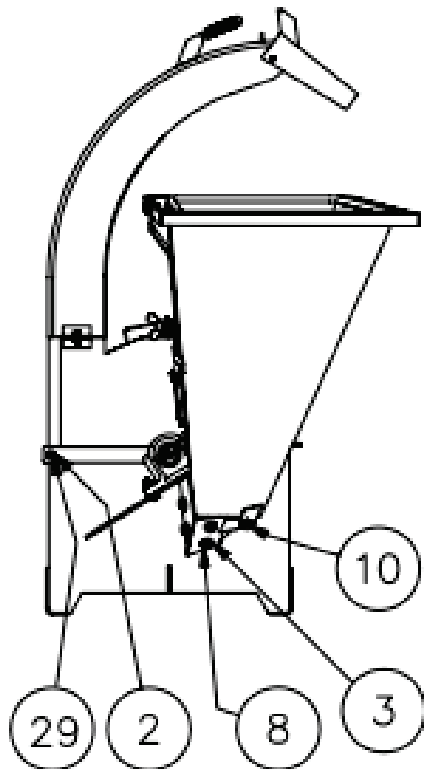
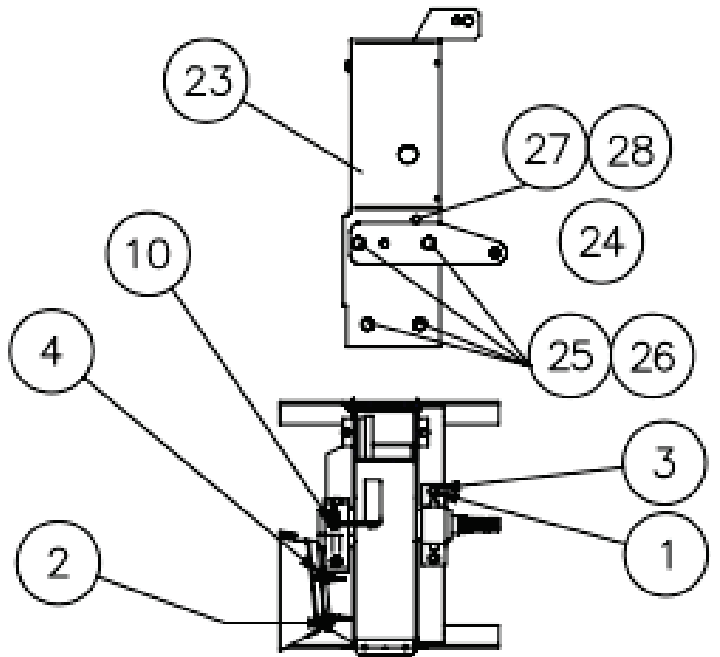
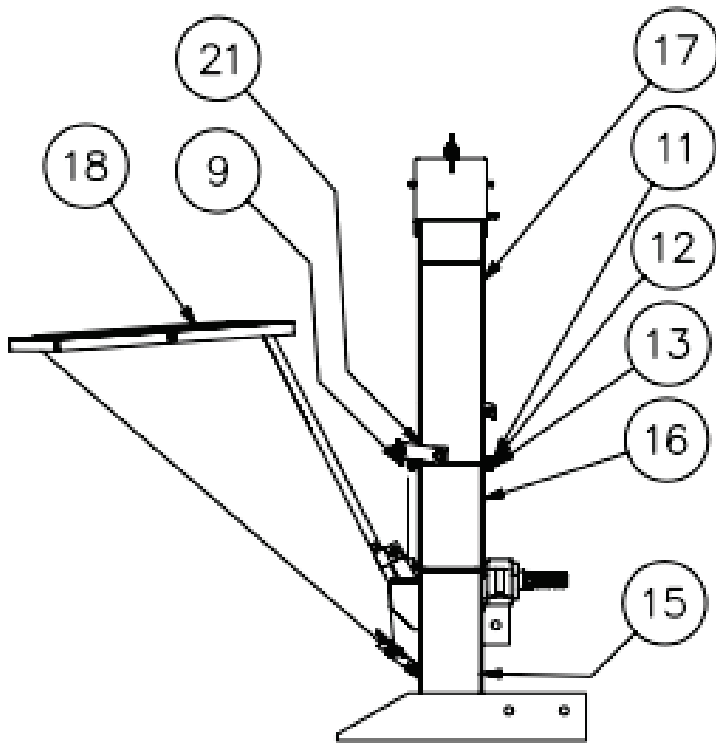


Bild 18. Tvärsnitt av huggskiva och knivar/motstål

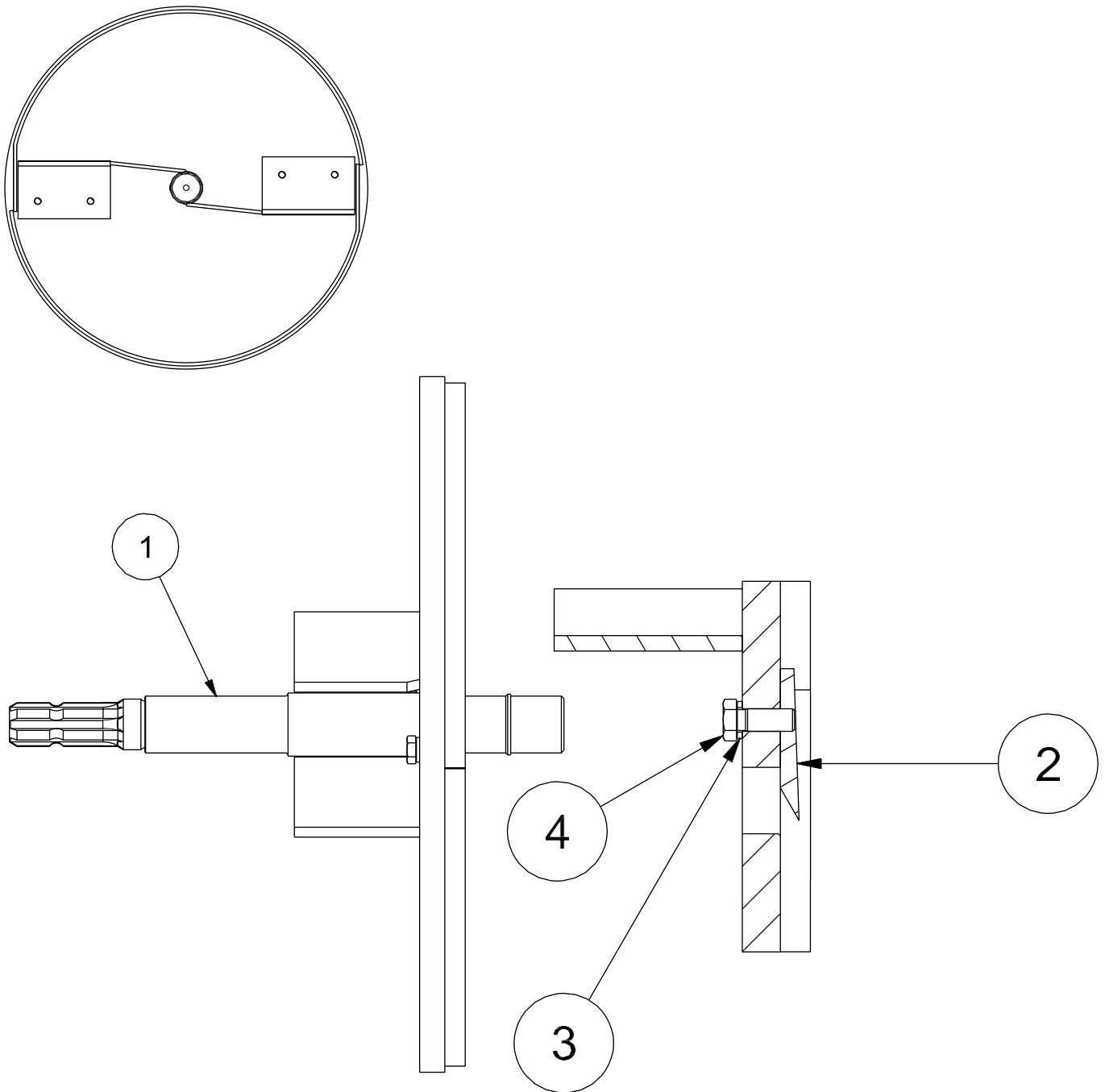
CH100 FLISHUGG



CH100 FLISHUGG

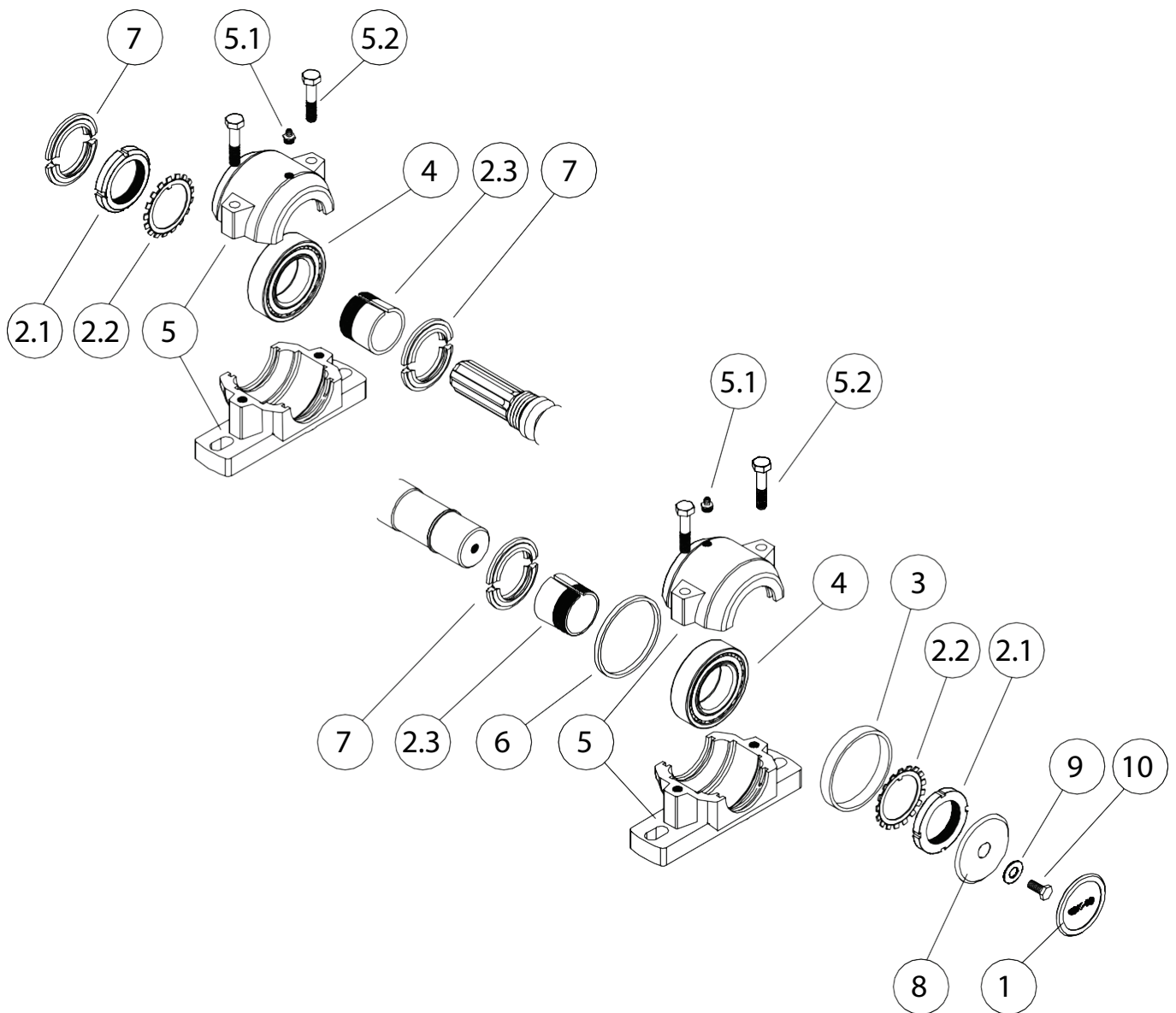
Del	Ordernr.	Beskrivning	Anmärkning	Antal
1	52062041	Skruv	M12X50 DIN933 88ZN	4
2	52117124	Låsmutter	M12 DIN985 8ZN	7
3	52200490	Bricka	M12 DIN 7349 ZN	8
4	52062502	Skruv	M12X120 DIN931 88ZN	1
5	43340934	Ändplatta		1
6	52211042	Fjäderbricka	M10 DIN127 ZN	1
7	52060209	Skruv	M10X16 DIN933 88ZN	1
8	52062015	Skruv	M12X20 DIN933 88ZN	4
9	52117900	Vingmutter	M12	1
10	52062023	Skruv	M12X30 DIN933 88ZN	2
11	52060225	Skruv	M10X25 DIN933 88ZN	2
12	52200045	Bricka	M10 DIN125 58ZN	2
13	52117108	Låsmutter	M10 DIN985 8ZN	2
14	33620100	Huggskiva		1
15	33620250	Nedre kammare		1
16	33620350	Övre kammare		1
17	33620400	Flisrör		1
18	33620650	Falltratt		1
19	43620660	Lagersystem		2
20	43620670	Motstål		1
21	43620690	Transportstöd		1
22	43620700	Sidomotstål		1
23	33620850	Monteringsram		1
24	43343790	Dragstång		1
25	52062213	Skruv	M20X40 DIN933 88ZN	8
26	52117207	Låsmutter	M20 DIN985 8ZN	8
27	52062015	Skruv	M12X20 DIN933 88ZN	2
28	52117124	Låsmutter	M12 DIN985 8ZN	2
29	52062486	Skruv	M12x180 DIN931 88ZN	1

HUGGSKIVA, KOMPLETT



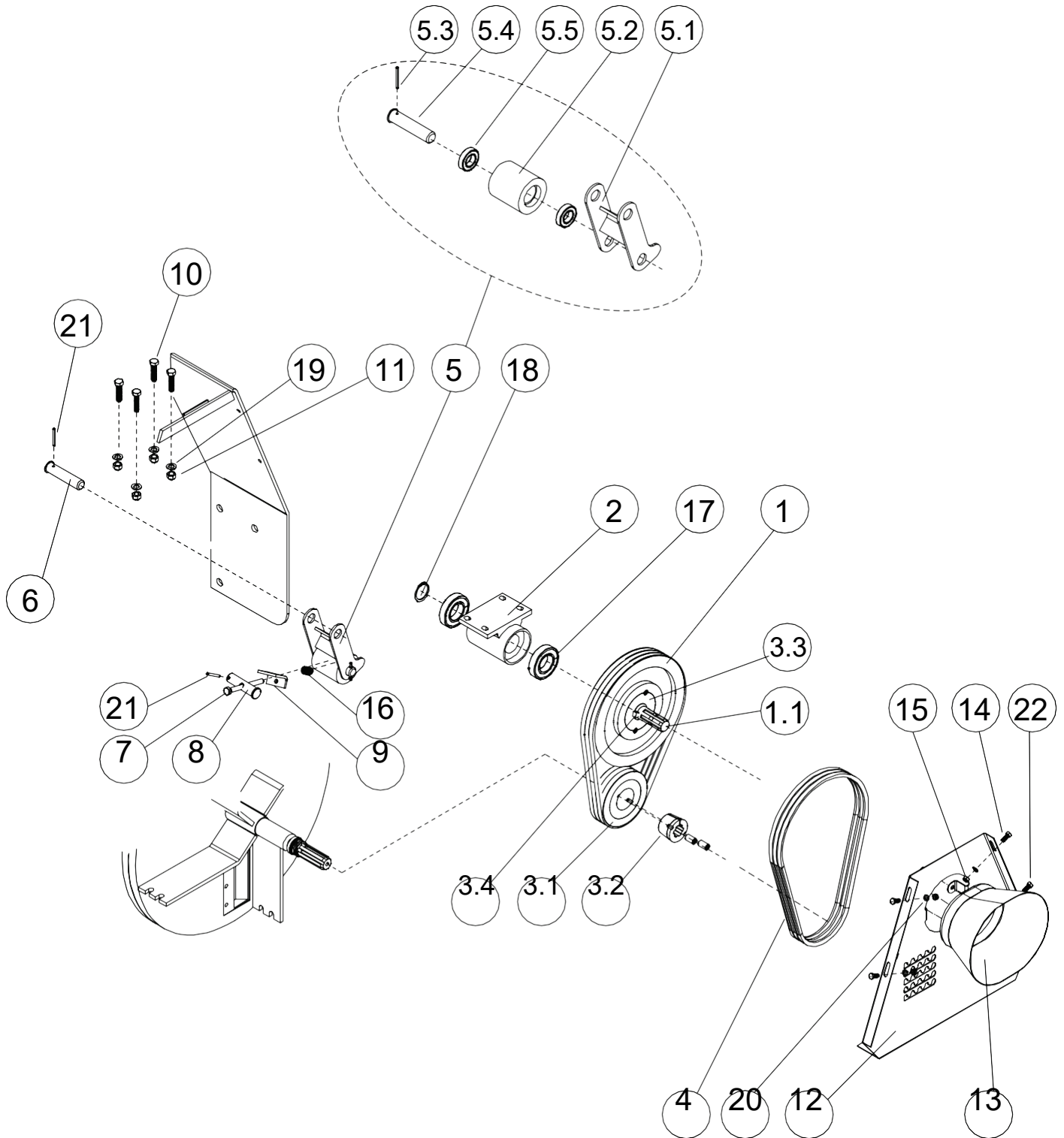
Del	Ordernr.	Beskrivning	Anmärkning	Antal
1	33620070	Huggskiva		1
2	43620080	Kniv		2
3	52214269	Låsbricka	M12 NORD-LOCK	4
4	52091839	Skruv	M12x30 DIN933 10.9ZN	4

LAGERSYSTEM



Del	Ordernr.	Beskrivning	Anmärkning	Antal
1	54513569	Dammskydd		1
2	54512371	Ansättarbusning	komplett	2
2.1	-	Axelmutter		1
2.2	-	Låsplatta		1
2.3	-	Ansättarbusning		1
3	43513360	Passring	D90/83X12.7	1
4	54512363	Koniskt rullager		2
5	54513590	Lagerhus		2
5.1	52401015	Smörjnippel	AR1/8	1
5.2	-	Skruv	M10x50 DIN 931 10.9	2
6	43513350	Passring	D90/83X5.4	1
7	52334232	Tätning		1
8	43340934	Ändplatta		1
9	52214251	Låsbricka	M10 NORD-LOCK	1
10	52060928	Skruv	M10X20 DIN933 88	1

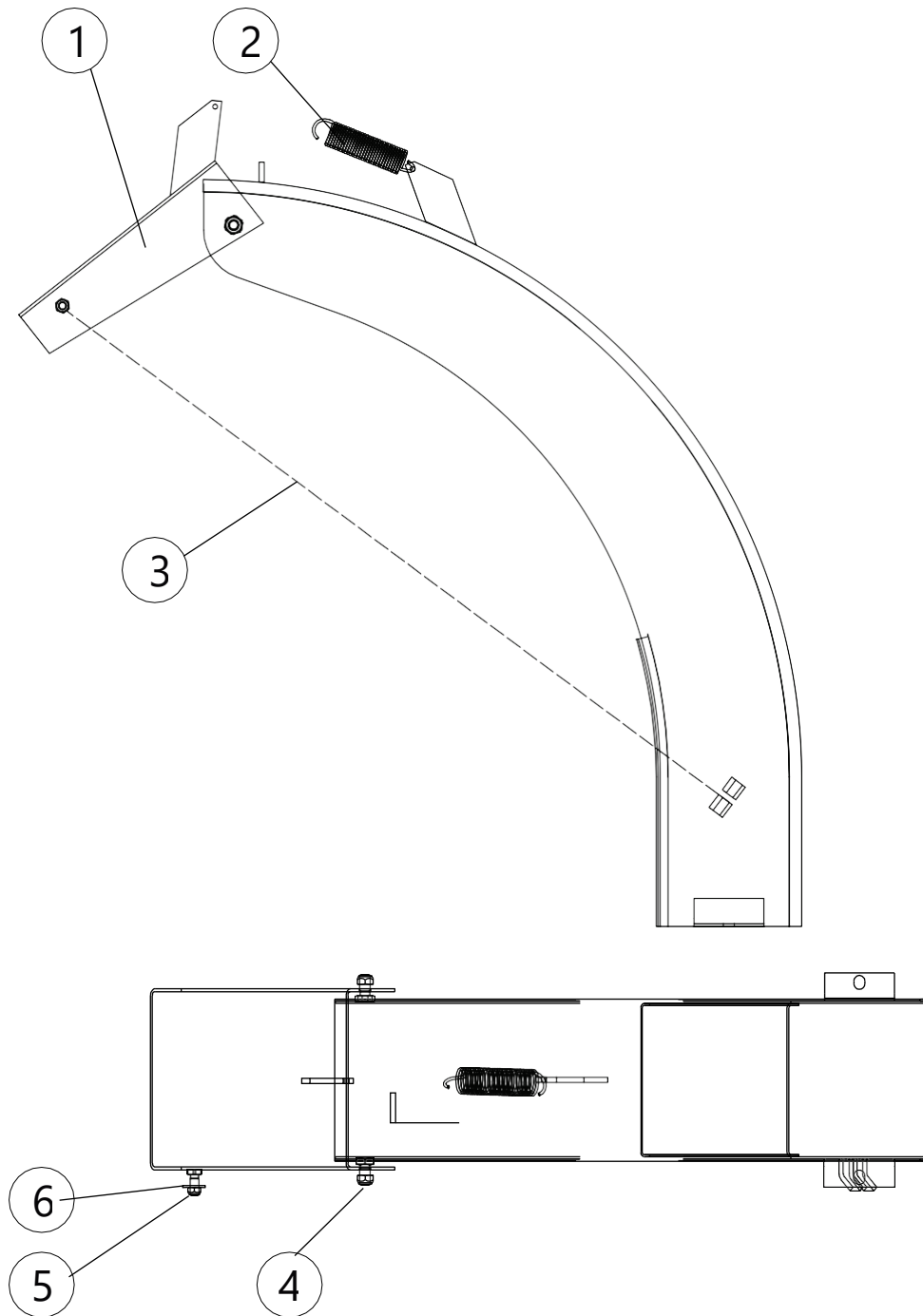
REMTRANSMISSION CH100 i=2,0



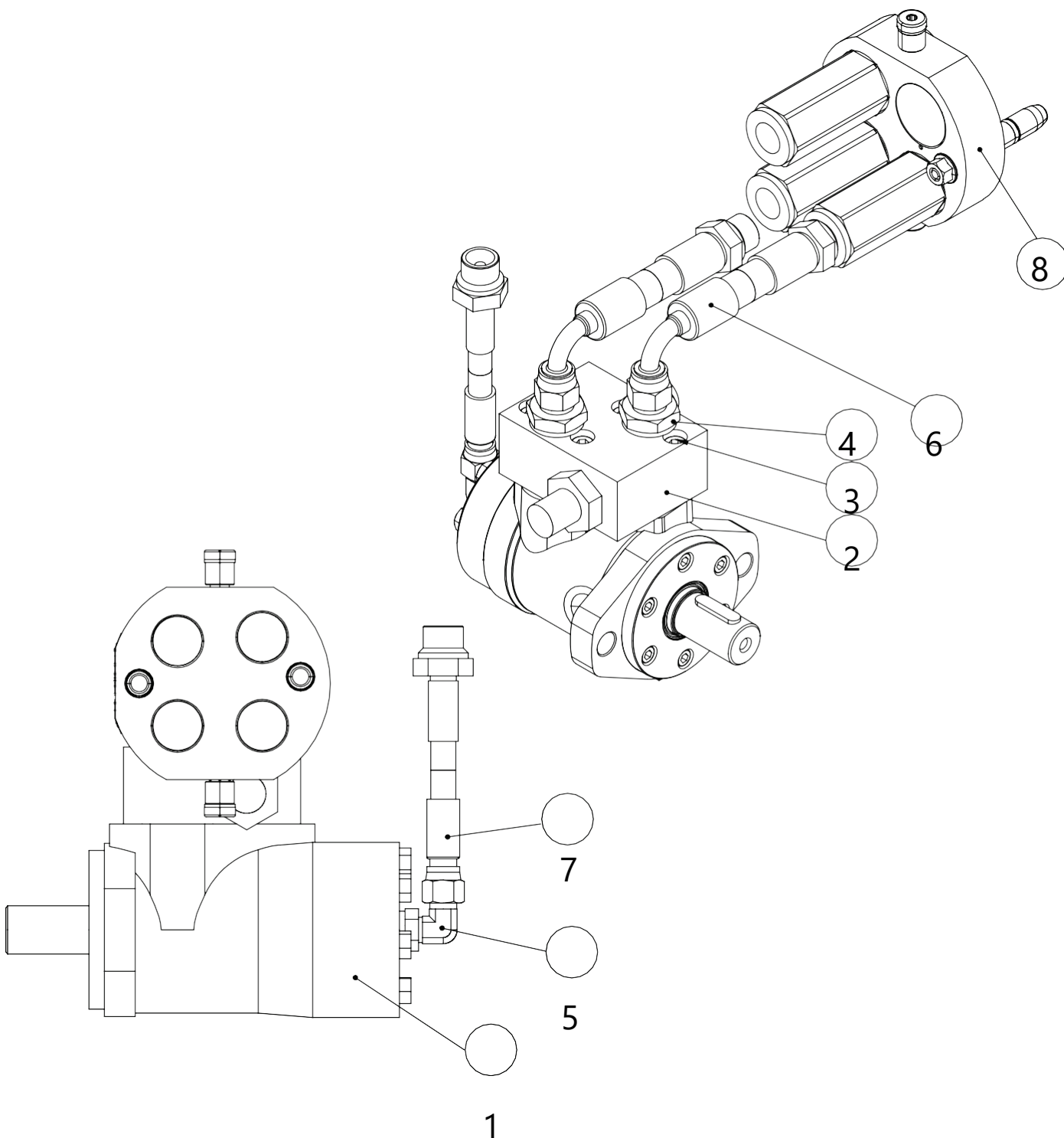
REMTRANSMISSION CH100 i=2,0

Del	Ordernr.	Beskrivning	Anmärkning	Antal
1	53220570	Remspännare	D315	1
1.1	43621220	Kardanaxel		1
2	43514450	Lagerhus		1
3.1	53220590	Remspännare	D150	1
3.2	53220580	Konhylsa		1
3.3	53220560	Konisk bussning		1
3.4	43341437	Tapp		1
4	54822382	Rem		3
5	43512020	Remspännare	komplett	1
5.1	43512030	Remspännare		1
5.2	43341106	Rulle		1
5.3	52840055	Fjädersprint	5X50 DIN1481	1
5.4	43341114	Tapp		1
5.5	54511134	Spårkullager		2
6	43341114	Tapp		1
7	52063658	Skruv	M12X20 DIN933 88ZN	1
8	43511950	Tapp		1
9	43512050	Justeringsplatta		1
10	52090560	Skruv	M12x30 DIN933 10.9	4
11	52117124	Låsmutter	M12 DIN985 8ZN	4
12	33621380	Skyddsplatta		1
13	43511780	Kardanaxelskydd		1
14	52060126	Skruv	M12X20 DIN933 88ZN	4
15	52117082	Låsmutter	M12 DIN985 8ZN	6
16	43402150	Fjäder		1
17	54512140	Kullager		2
18	52230257	Låsring	45x2,5 DIN471	1
19	52200466	Bricka	M10 DIN127 ZN	4
20	52200037	Bricka	M12 DIN985 8ZN	6
21	52840055	Fjädersprint	5X50 DIN1481	2
22	52021250	Låsmutter	M12X20 DIN933 88ZN	2

FLISRÖR



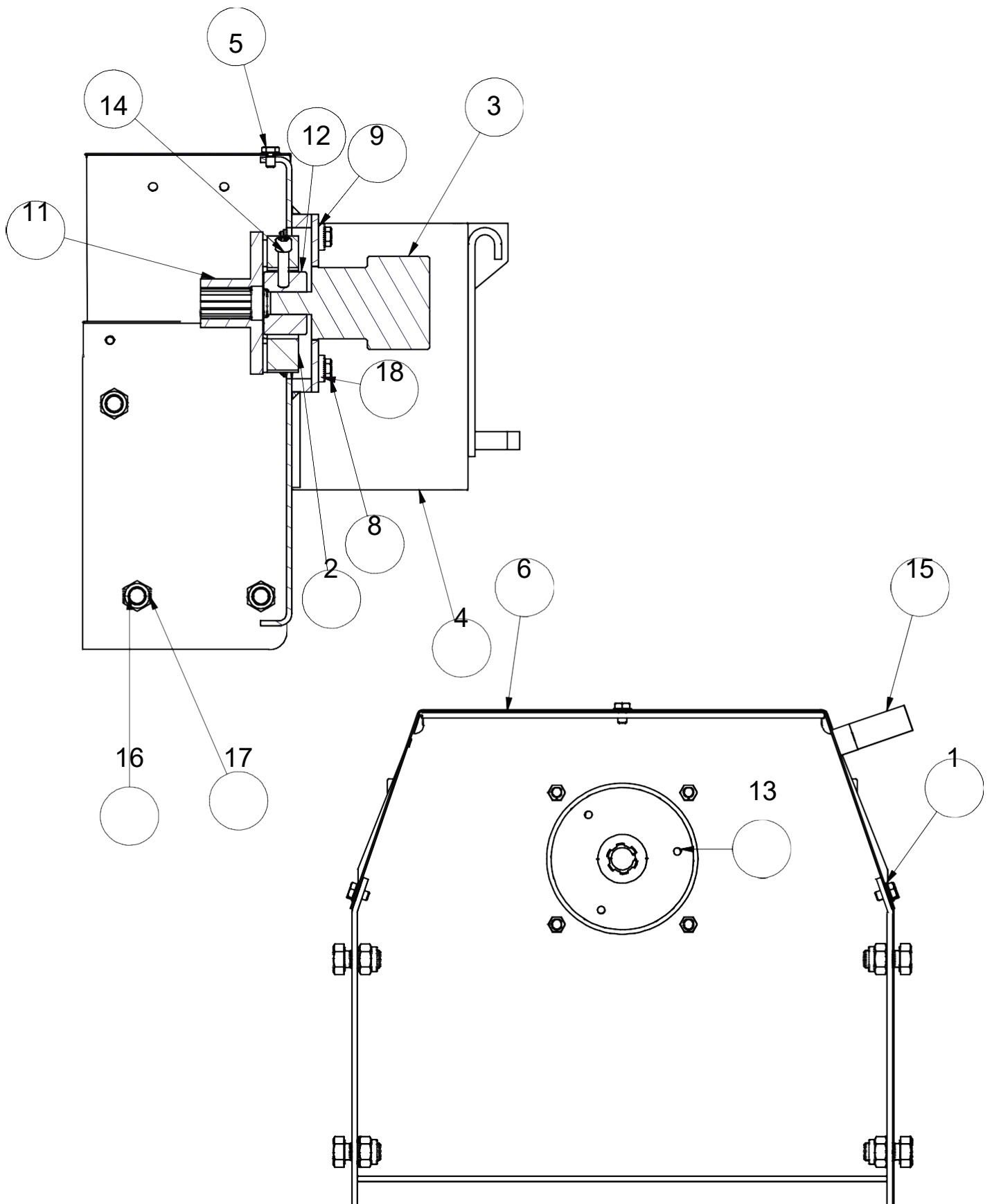
Del	Ordernr.	Beskrivning	Anmärkning	Antal
	33620400	Flisrör	komplett	1
1	43510240	Skärm		1
2	94612082	Dragfjäder		1
3	03514590	Kedja		1
4	52117108	Låsmutter	M10 DIN985 8ZN	2
5	52117082	Låsmutter	M8 DIN985 8ZN	1
6	52200037	Bricka	M8 DIN126 58ZN	1



Del	Ordernr.	Beskrivning	Anmärkning	Antal
1	56001310	Hydraulmotor	M+S	1
2	56001320	Tryckavlastningsventil	80 bar	1
3	52001280	Skruv	M12X20 DIN933 88ZN	4
4	52450020	Baskontakt	1/2"	1
5	52450030	Vinkelkontakt	1/2"	1

6	43621330	Hydraulslang	L=1350	2
7	43621340	Hydraulslang	L=1350	1
8	03621350	Multikontakt	1/2"	1

CH100 HYDRAULISK DRIFT



CH100 HYDRAULISK DRIFT

Del	Ordernr.	Beskrivning	Anmärkning	Antal
1	52200045	Bricka	M10 DIN125 58ZN	5
2	03621280	Centaflex 16	Gummikoppling R1/2"	1
3	56001310	Hydraulmotor	M+S	1
4	33621000	Avant-adapter		5
5	52060209	Skruv	M10X16 DIN933 88ZN	5
6	43620970	Skyddskåpa		1
7	52214269	Låsplatta	M12 NORD-LOCK	2
8	52063161	Skruv	M12x180 DIN931 88ZN	6
9	43621370	Monteringsplatta för motor		1
10	-	-	-	-
11	43621290	Fläns		1
12	43621270	Kopplingsnav		1
13	52001237	Skruv	M12x30 DIN933 10.9	3
14	52001237	Skruv	M12x30 DIN933 10.9	3
15	53621230	Multikontakt Parkering på redskap		1
16	52062213	Skruv	M20X40 DIN933 88ZN	6
17	52117207	Låsmutter	M20 DIN985 8ZN	6
18	52200490	Bricka	M12 DIN 7349 ZN	4

GARANTI

Avant Tecno Oy ger 12 månaders garanti på denna produkt och täcker material- och tillverkningsfel. Garantin träder i kraft på produktens leveransdatum.

Tillverkaren är ej ansvarig för skador som orsakats av:

- felaktig användning av produkten
- ändringar eller reparationer gjorda utan tillverkarens tillåtelse.
- otillräckligt underhåll
- användning av andra än originalreservdelar

Garantin omfattar inte slitdelar.

Skicka felaktiga delar, frakt betalt, till tillverkaren för inspektion. Reparationer utförs av Avant Tecno Oy eller en auktoriserad expert. Garantin är endast giltig om den nedre delen av denna sida har fyllts i och skickats tillbaka till tillverkaren inom 30 dagar efter att produkten mottagits.

PRODUKTREGISTRERINGSFORMULÄR

Leveransdatum: _____ / _____ 20__

Återförsäljare:

Återförsäljarens adress:

Återförsäljarens

tel.nr.: Produkt

och typ:

Serienummer:



AVANT[®]

Avant Tecno Oy
Ylötie 1
FIN-33470 YLÖJÄRVI, FINLAND Tel.
+358 3 347 8800
sales@avanttecno.com

AVANT har en policy om kontinuerlig förbättring och förbehåller sig rätten att ändra specifikationerna utan föregående meddelande. © 2017 AVANT Tecno Oy.

www.avanttecno.com